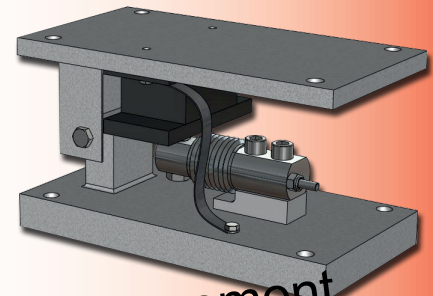


## MONTAGE EN COMPRESSION VIBRAFLEX

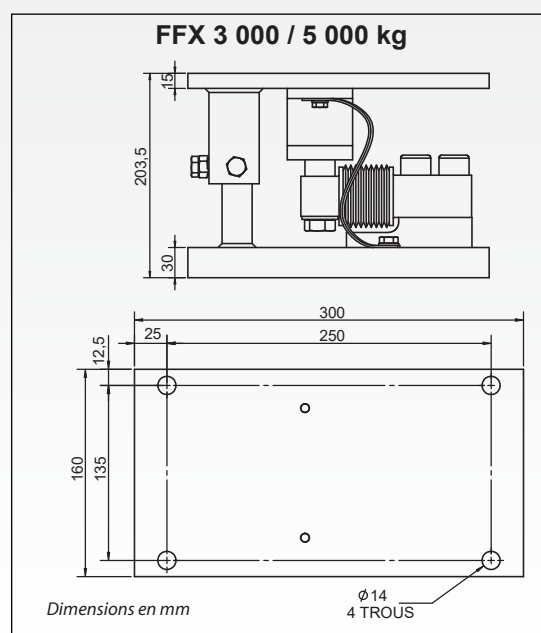
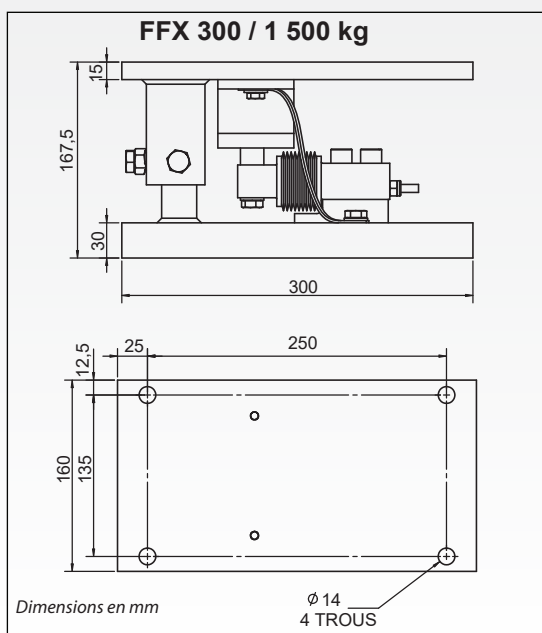


SAV uniquement

### Descriptif

- ▶ Montage en compression avec amortisseur et butées
- ▶ Pour capteurs FFX de 300 à 5 000 kg.
- ▶ Existe en version acier et en version inox
- ▶ Elastomère anti choc 55 Shore
- ▶ 3 butées réglables
- ▶ Idéal pour le pesage de conquet, trémie de chargement vrac
- ▶ Visserie de fixation non livrée
- ▶ Capteur en sus

### Schémas / Câblage



**ARPEGE MASTERK**  
Bâtiment n°6 - 15, rue du Dauphiné  
CS 402116 - 69808 St PRIEST Cedex  
Tél : 33 (0)4 72 22 92 22  
Fax : 33 (0)4 72 22 93 45  
marketing@masterk.com

Nos fiches produits  
sont téléchargeables  
depuis notre site  
[www.masterk.fr](http://www.masterk.fr)

Votre contact