

## CERTIFICAT D'ÉVALUATION

EVALUATION CERTIFICATE

N° LNE- 14580 rév. 2 du 22 février 2019

Modifie le certificat 14580-1

- Délivré par** : Laboratoire national de métrologie et d'essais  
*Issued by*
- En application** : Guide WELMEC 8.8  
*In accordance with*  
WELMEC Guide 8.8
- Délivré à** : ARPEGE MASTER K - 15 rue du Dauphiné Bat 6 CS40216  
*Issued to*  
FRANCE - 69800 - SAINT PRIEST
- Producteur** : ARPEGE MASTER K - 15 rue du Dauphiné - Bât. 6 - CS 40216 - FRA 69800 SAINT PRIEST  
*Producer*
- Concernant** : Un dispositif type IDé400 / IDé200 évalué en tant que partie d'un instrument de pesage totalisateur  
*In respect of*  
discontinu à fonctionnement automatique (peseuse totalisatrice à trémie).  
  
A device type IDé400 / IDé200 evaluated as a part of a discontinuous totalizing automatic weighing instrument (totalizing hopper weigher).
- Caractéristiques** : Classes d'exactitude : 0,2 ; 0,5 ; 1 ou 2.  
*Characteristics*  
Les autres caractéristiques figurent en annexe.  
  
Accuracy classes : 0,2 ; 0,5 ; 1 or 2.  
The other characteristics are given in the annex.

Les principales caractéristiques et conditions d'évaluation figurent dans l'annexe ci-jointe qui fait partie intégrante du certificat et comprend 9 page(s) en annexe. Tous les plans, schémas et notices sont déposés au Laboratoire national de métrologie et d'essais sous la référence de dossier P190197 -2.

*The principal characteristics, evaluation conditions are set out in the appendix hereto, which forms part of the approval documents and consists of 9 pages in annex. All the plans, schematic diagrams and documentations are recorded under reference file P190197 -2.*



CERTIFICATION  
DE PRODUITS  
ET SERVICES

Accréditation n°5-0012  
Liste des sites accrédités  
et portée disponible sur  
www.cofrac.fr

Etabli le 22 février 2019

Issued on February 22nd, 2019

Pour le Directeur Général

On behalf of the General Director



Thomas LOMMATZSCH

Responsable du Pôle Certification

Instrumentation et Technologies de l'Information

Head of the Instrumentation and IT Certification Department

**Remarque** : Ce certificat ne peut être cité dans un certificat d'examen UE de type sans l'autorisation du producteur cité ci-dessus  
*remark*

This evaluation certificate cannot be quoted in an EU Type examination certificate without permission of the producer quoted above.

# Annexe au certificat d'évaluation n° LNE-14580 rév. 2

## Historique des révisions

*La dernière révision synthétise toutes les précédentes révisions.*

N° de révision	Date	Modifications par rapport à la révision précédente
0	13/10/2008	Certificat initial
1	18/12/2015	Changement d'adresse du demandeur. Aucune modification des caractéristiques métrologiques.
2	22/02/2019	Ajout de la carte unité centrale v. 3.1 et v.4.

## 1 Désignation du type

« IDé 400 » ou « IDé 200 ».

D'autres appellations commerciales peuvent être utilisées (ainsi que des présentations du décor différentes).

## 2 Description

Le dispositif de traitement de données types IDé 400 / IDé 200 est un dispositif présenté en tant que partie séparée, destinée à être intégrée dans un instrument de pesage à fonctionnement automatique totalisateur discontinu.

Les documents normatifs et guides WELMEC utilisés pour apporter la preuve de la conformité aux exigences essentielles de la directive 2014/32/UE sont :

- la R107:1997 ainsi que le document D11 de l'OIML ;
- les guides WELMEC 2.1 (relatif aux essais sur les indicateurs), 2.5 (relatif à l'approche modulaire et aux essais des PC et des autres dispositifs périphériques numériques) et 7.2 (relatif à l'évaluation de logiciel d'instruments de mesure couverts par la directive 2014/32/UE).

### 2.1 Construction

Le dispositif de traitement de données type IDé 400 / IDé 200 permet de gérer une voie de mesure. Il se présente sous forme d'un coffret métallique ou métallo plastique. Il se compose des sous ensembles suivants :

- une carte unité centrale, type IDE ;
- un dispositif écran-clavier ;
- un dispositif d'alimentation électrique.

Dispositif écran-clavier (voir figure 1)

L'écran comporte :

- un afficheur graphique 240 x 64 pixels (IDé 400) ou affichage LED 7 segments de 6 caractères avec guide opérateur de 8 caractères alphanumériques (IDé 200) ;
- un dispositif indicateur unité de poids ;
- d'un dispositif de valeurs de poids négatifs jusqu'à -90 e ;
- un dispositif indicateur de sous charge et de surcharge ;
- un dispositif indicateur d'étendue de pesage (éventuellement).

Le clavier comprend 51 touches (IDé 400) ou 20 touches (IDé 200).

### 2.2 Capteur de mesure

Le dispositif de traitement de données type IDé 400 / IDé 200 peut être connecté à un ou plusieurs capteurs à jauges de contraintes à sortie analogique ou à sortie numérique ; les certificats CE des instruments complets précisent les conditions et possibilités relatives aux capteurs pouvant être utilisés.

## Annexe au certificat d'évaluation n° LNE-14580 rév. 2

Les capteurs doivent faire l'objet d'un certificat OIML de conformité à la R60 de l'OIML et/ou d'un certificat d'essai ou de partie délivrés par un organisme notifié au sein de l'Union Européenne. Les caractéristiques du ou des capteurs doivent respecter les critères de compatibilité exposés dans le guide WELMEC 2.

Le coefficient de module pLC doit être inférieur ou égal à 0,7 dans le cas où il s'agit d'un capteur à sortie analogique et inférieur ou égal à 0,8 dans le cas où il s'agit d'un capteur à sortie numérique. Un capteur marqué NH n'est pas autorisé.

### 2.3 Processus de pesage

La carte unité centrale assure :

- l'alimentation de la voie de mesure ;
- la mémorisation de données ;
- le traitement et le contrôle de la mesure du signal analogique (convertisseur sigma-delta) ou du signal numérique dans le cas d'utilisation d'une cellule numérique.

Elle contient en mémoire les paramètres métrologiques de l'instrument de pesage (dont elle permet de copier les paramètres correspondants, mais il n'est pas possible de modifier ces paramètres sans briser le dispositif de scellement - voir le paragraphe 7 du présent certificat).

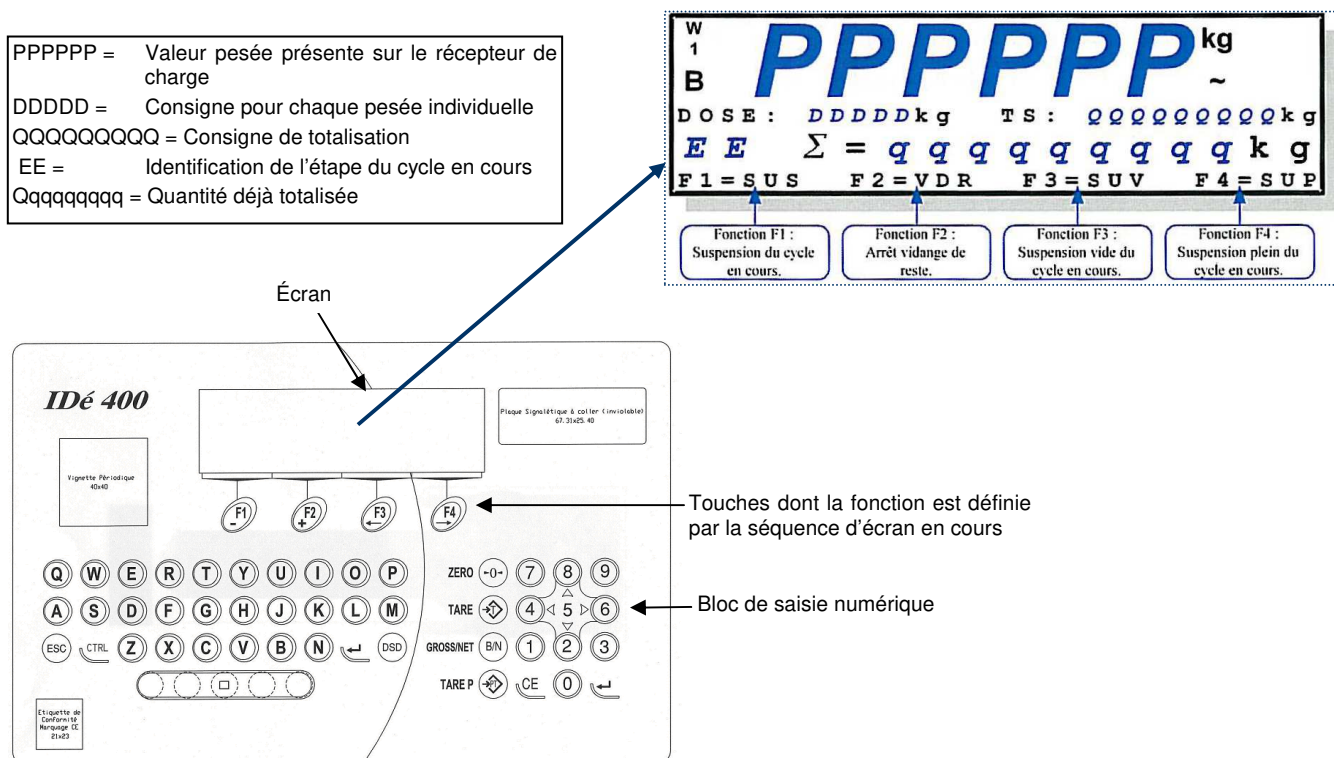
Un cycle de fonctionnement automatique géré par le dispositif de traitement de données peut permettre soit de totaliser le produit avec une consigne de totalisation (par exemple chargement de produit pour expédition par véhicule routier), soit sans consigne (par exemple lors d'une opération de déchargement).

### 2.4 Indication de la valeur pesée

L'indication de la valeur pesée est affichée sur la face avant du boîtier du dispositif de traitement de données (voir figure 1 (IDé 400) et figure 2 (IDé 200)).

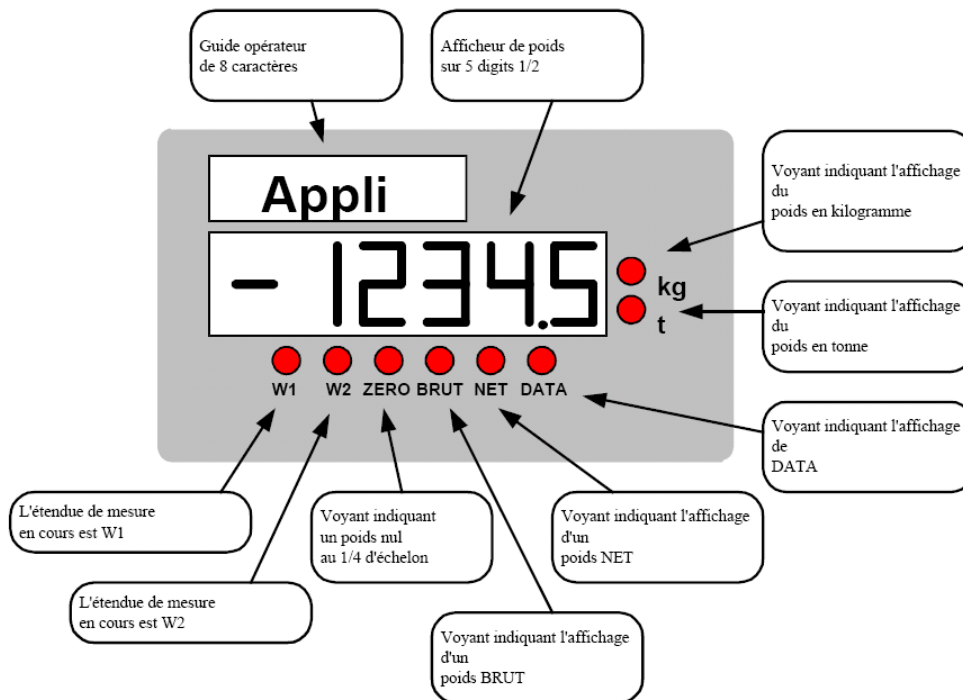
Remarque : l'ensemble des messages affichés peut être traduit dans une langue autorisée du pays dans lequel l'instrument est destiné à être mis en service.

**Figure 1 – IDé 400**



## Annexe au certificat d'évaluation n° LNE-14580 rév. 2

Figure 2 – IDé 200



### 2.5 Équipements et fonctions soumis aux exigences de la directive 2014/32/UE

#### Équipements

Le dispositif de traitement de données type IDé 400 / IDé 200 comporte des interfaces de communication (voir le paragraphe 4 du présent certificat).

#### Fonctions

Le dispositif de traitement de données type IDé 400 / IDé 200 possède les fonctions suivantes (pouvant ou non être inhibées selon l'application).

- Dispositifs auxiliaires :
  - Mise à zéro
    - \* dispositif de mise à zéro initial dont l'étendue est de 20 % de Max (peut être inhibé) ;
    - \* dispositif de maintien de zéro (peut être inhibé) ;
    - \* dispositif semi-automatique de mise à zéro.
  - Dispositif imprimeur (option)
- Dispositif indicateur de contrôle
- Dispositif permettant de commander une vidange de reste (par exemple lorsqu'aucune consigne de totalisation n'a été prédéterminée)
- Totalisation :
  - \* dispositif de totalisation principal ;
  - \* dispositif de totalisation supplémentaire ;
  - \* dispositif de totalisation partiel ;
  - \* dispositif de totalisation combiné ;
  - \* dispositif de totalisation imprimeur.
- Dispositif de test à la mise sous tension
- Dispositif permettant de mettre en évidence des défauts significatifs
- Dispositif de sélection de la voie de mesure affichée (si applicable)
- Dispositif de stockage de données (DSD)

## Annexe au certificat d'évaluation n° LNE-14580 rév. 2

- Dispositif de prédétermination de seuils
- Dispositif témoin d'instabilité de l'équilibre.

### Logiciel

Au regard du guide 7.2 de WELMEC, cette partie d'instrument est de type « P » (conçu et fabriqué spécialement pour l'usage décrit dans ce certificat) avec les extensions –L, –S et –I6.

### 2.6 Documentation technique

La documentation est déposée dans les dossiers E080792-D3-1, J030742, P156935 et P190197.

### 2.7 Équipements intégrés et fonctions non soumis à MID

D'autres équipements ou fonctions non concernés par la directive peuvent être adjoints à l'instrument.

## 3 Caractéristiques

### 3.1 Caractéristiques générales

* Classes d'exactitude possibles pour un instrument complet équipé de ce dispositif :	
- instrument de pesage totalisateur discontinu	0,2 – 0,5 – 1 ou 2
* Classe d'environnement climatique :	-10 °C, + 40°C
* Classe d'environnement mécanique :	Non applicable aux IPFA
* Classe d'environnement électromagnétique :	E2
* Nature (et fréquence) de la tension d'alimentation :	230 V (50/60 Hz) ou 12 V tension continue ou 24 V tension continue.
* Exigences sur l'alimentation :	230 V (-15% à +10%), 50/60 Hz ±2% ou 12 V continue (± 10 %) ou 24 V continue (+ 10 % / - 45 %)

### 3.2 Caractéristiques pour l'indicateur avec traitement des données analogiques

* Nombre d'étendues de pesage	1 étendue ou 2 étendues (mono-échelon)
* Effet maximal soustractif de tare (T) :	- Max
* Nombre maximal d'échelons de vérification ( $n_{ind}$ ) par étendue :	6000
* Tension d'alimentation de la cellule de pesée ( $E_{exc}$ ) :	7,5 V – alternative carrée
* Signal minimal pour la charge morte :	0,0075 mV
* Signal maximal pour la charge morte :	15,5 mV
* Tension minimale de l'étendue de mesure :	0,0075 mV
* Tension maximale de l'étendue de mesure :	20 mV
* Tension minimale d'entrée par échelon de vérification ( $\Delta U_{min}$ ) :	0,75 $\mu$ V
* Impédance minimale pour la cellule de pesée ( $R_{Lmin}$ ) :	45 $\Omega$
* Impédance maximale pour la cellule de pesée ( $R_{Lmax}$ ) :	2300 $\Omega$
* Valeur du facteur $p_i$ ( $p_{ind}$ ) :	0,5
* Type de branchement de la cellule de pesée :	Système à 6 fils

## Annexe au certificat d'évaluation n° LNE-14580 rév. 2

- \* Spécification concernant le câble de connexion de la cellule de pesée :
- Type : 6 conducteurs (3 paires torsadées, tresse cuivre étamée, entourés d'un blindage et d'une gaine isolante)
  - Longueur maximale : 150 m
  - Section  $\geq 6 \times 0,34 \text{ mm}^2$
  - Impédance  $\leq 58,4 \text{ } \Omega/\text{km}$

### **3.3 Caractéristiques pour l'indicateur lorsque connecté à une cellule numérique**

Tension d'alimentation de la cellule de pesée à sortie numérique :	12 V $\pm$ 20%
Intensité maximale de la cellule de pesée supportée par l'indicateur :	500 mA
Type de branchement de la cellule de pesée :	Réseau CAN 4 conducteurs de section $\geq 0,34 \text{ mm}^2$
Valeur du facteur $p_i$ :	0
Longueur maximale de câble	1000 m

### **4 Interfaces et conditions de compatibilité**

La carte unité centrale est incluse dans le boîtier contenant l'indicateur, elle assure le traitement et le contrôle de la mesure du signal analogique ou numérique. Elle contient en mémoire les paramètres métrologiques de la voie de pesage connectée dont elle permet de copier les paramètres correspondants, mais il n'est pas possible de modifier ces paramètres sans rompre les scellements (voir le paragraphe 7). 3 versions sont prévues : V1.1, V3.1 et V4.

La carte unité centrale comporte l'implantation des interfaces suivantes :

En standard :

- interface de connexion de la cellule de pesée à sortie analogique M1 (comportant un dispositif de scellement, voir paragraphe 7.2) – un seul câble doit être raccordé sur M1, la mise en parallèle des capteurs est réalisée dans un boîtier de raccordement (qui lui-même doit être équipé d'un dispositif de scellement) ;
- liaison bus CAN (pour capteur numérique ou autre dispositif compatible) ;
- liaison série de type boucle de courant RS 485 ou RS 232 (COM1) ;
- liaison série de type RS 232 ou RS485 ou boucle de courant (COM2) ;
- liaison USB ;
- liaison parallèle pour connecter l'imprimante (LPT1) ;
- connexion au dispositif écran-clavier ;
- une carte interface 8E/8S ou 16E/24S.

En option :

Il est possible de rajouter une carte interface supplémentaire qui peut être au choix :

- une carte interface BCS/BCD ;
- une sortie analogique 4.20 mA – 0/10 V et 4E/4S ;
- une carte interface S4D ;
- une carte interface bus de terrain ;
- une liaison Ethernet ;
- une carte extension mémoire externe SDCARD ;
- une liaison clavier PC.

Les interfaces citées ci dessus (sauf l'interface de connexion référencée M1) connectées à des dispositifs périphériques ne nécessitent pas de scellement.

## Annexe au certificat d'évaluation n° LNE-14580 rév. 2

### 5 Considérations sur les essais

#### 5.1 Essais réalisés

Le dispositif de traitement de données IDé 400 fait partie d'une famille d'instruments type IDé faisant l'objet du certificat d'essai LNE n°01-05 / LNE-15649.

Les instruments soumis aux essais sont des indicateurs types IDé 200, IDé 300, IDé 400 et IDé 500

LABORATOIRE	ESSAIS OU EXAMEN	SUCCES
LNE (1)	Performances de pesage (2)	+
	Effet de température sur l'indication à charge nulle (2)	+
	Fidélité	+
	Temps de chauffage	+
	Variations de tension	+
	Chaleur humide, essai continu	
	a) Essai initial (à la température de référence)	+
	b) Essai à température élevée et à 85% d'humidité relative	+
c) Essai final (à la température de référence)	+	
	Stabilité de la pente	+
<b>Perturbations</b>		
LNE (3) (4) (5)	Courtes interruptions de l'alimentation électrique	+
	Salves électriques	
	a) Lignes d'alimentation principales	+
	b) Circuits E/S et lignes de communication	+
LNE (5)	Ondes de choc	
	a) Lignes d'alimentation principales	+
	b) Circuits E/S et lignes de communication	+
LNE (3) (4)	Décharges électrostatiques	
	a) Application directe	+
	b) Application indirecte (décharges par contact seulement)	+
LNE (3) (4) (5)	Susceptibilité électromagnétique	
	Rayonnée	+
	Conduite	+
LNE-CIM	Examen administratif selon les documents indiqués en 2 ci-dessus	

(1) Essais effectués sur un dispositif type IDé 200 : Dossier n° B011670, documents CMI/1 et CQPE/2.

(2) Essais dans les conditions suivantes :

- à 20 °C, 40 °C, -10 °C, 5 °C, 20 °C
- signal minimal pour la charge morte
- échelon minimal de tension par échelon de vérification
- nombre maximal d'échelons de vérification
- longueur maximale du câble capteur (150 m)

(3) Essais effectués sur un dispositif type IDé 300 : Dossier n° C031330, document CQPE/1.

(4) Essais effectués sur un dispositif type IDé 500 : Dossier n° E080792, document CQPE/1

(5) Essais effectués sur un dispositif type IDé 400 : Dossier n°H111029, document CQPE/1

#### 5.2 Essais sur les instruments complets qui seront équipés de ce dispositif

Les essais effectués couvrent les essais relatifs aux instruments de pesage à fonctionnement automatique totalisateurs discontinus dont les documents normatifs correspondants prévoient la réalisation en mode statique sous réserve :

- que les performances requises soient compatibles avec les caractéristiques indiquées dans le présent certificat et
- que le ou les capteurs connectés respectent les conditions indiquées au paragraphe 2.2 ci-dessus.

## Annexe au certificat d'évaluation n° LNE-14580 rév. 2


### 6 Identification

#### Matériel

Cette partie d'instrument est désignée selon le paragraphe 1 de ce certificat.

#### Logiciel

Le programme de traitement des données métrologiques de la carte unité centrale est identifié par le numéro de la version du logiciel « **IDE V1.1 R107** » et la somme de contrôle « C60B » affichées temporairement lors de la mise sous tension du dispositif indicateur.

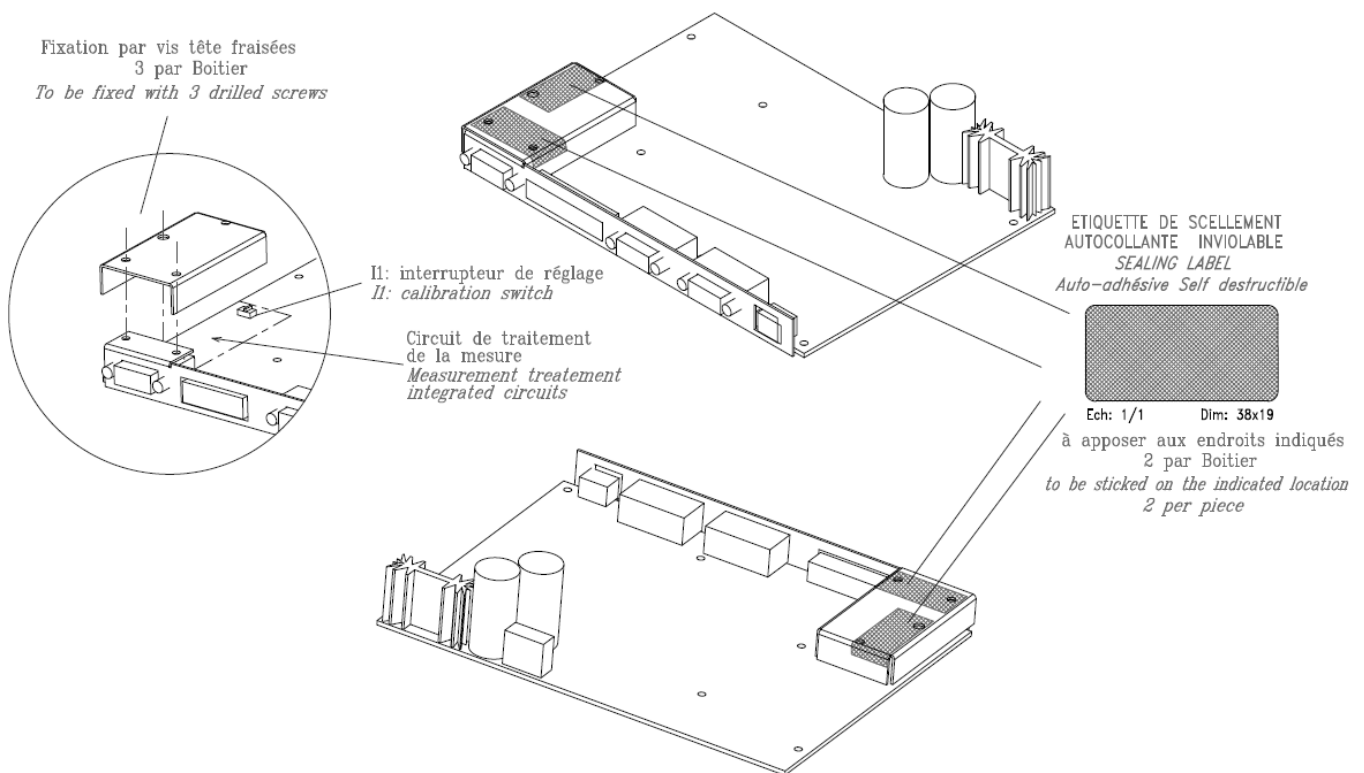
Pour accéder à ces informations, il faut appuyer sur la touche , l'instrument étant hors cycle automatique.

### 7 Mesures de sécurité

#### 7.1 Boîtier indicateur

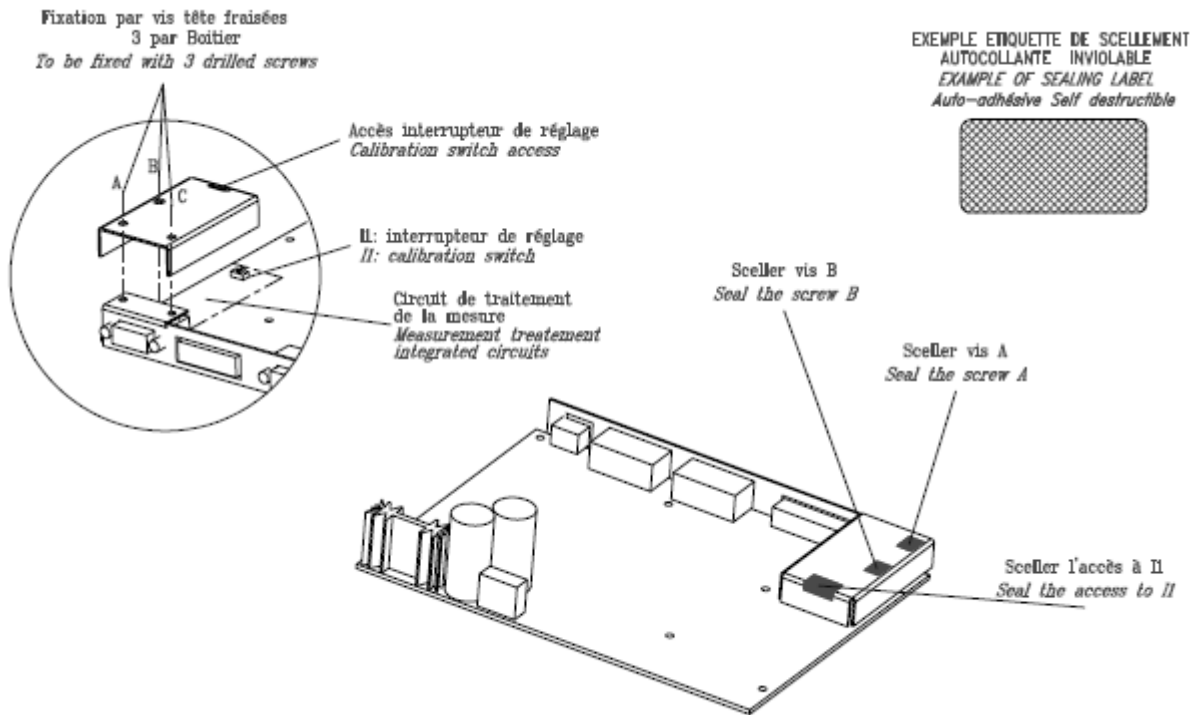
Les caractéristiques de configuration ainsi que les paramètres métrologiques d'ajustage soumis à la réglementation sont sauvegardés dans une mémoire EEPROM qui n'est modifiable que si le commutateur (I1) situé sur la carte unité centrale est en position « réglage ». L'accès à ce commutateur est protégé par le dispositif de scellement, qui existe en plusieurs variantes selon la version de la carte unité centrale.

Le dispositif de scellement est constitué par des étiquettes autocollantes destructibles par arrachement situées à l'intérieur du boîtier indicateur ; les étiquettes de scellement sont apposées sur un capot qui interdit l'accès à l'interrupteur d'ajustage et aux composants électroniques du traitement de la mesure comme le montrent les illustrations ci-après.





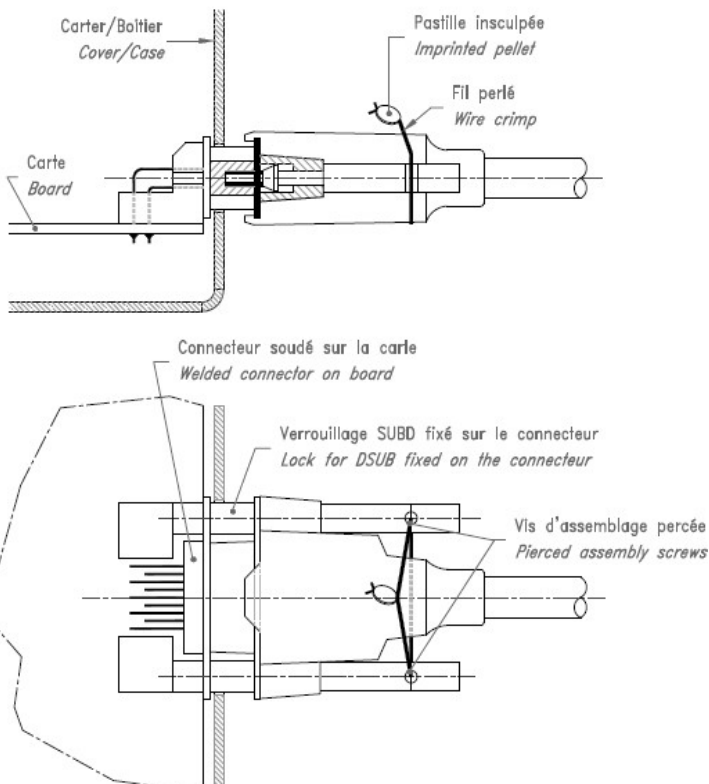
# Annexe au certificat d'évaluation n° LNE-14580 rév. 2



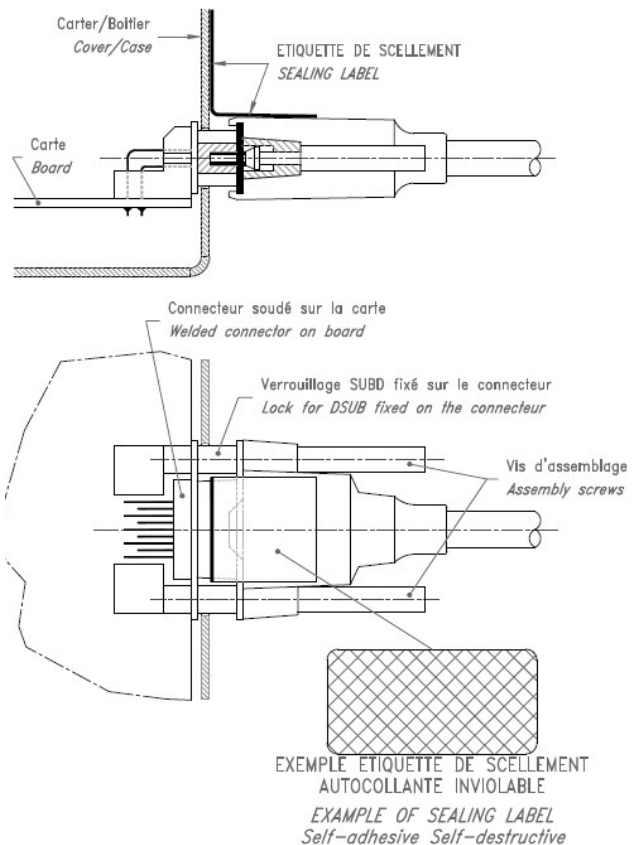
## 7.2 Interfaces

Seule la connexion de la voie de mesure analogique doit être protégée : à l'aide d'un scellement constitué soit d'une pastille de plomb (fil perlé et plomb pincé), soit d'une étiquette autocollante destructible par arrachement.

### SCELLEMENT PAR INSCULPATION *IMPRINTING SEALING*



### SCELLEMENT PAR ETIQUETTE AUTODESTRUCTIBLE *SEALING BY SELF-DESTRUCTIVE LABEL*



## **Annexe au certificat d'évaluation n° LNE-14580 rév. 2**

### **7.3. – Généralités concernant les scellements des instruments neufs**

La marque apposée sur les scellements peut être :

- soit la marque du fabricant de l'instrument complet équipé de ce dispositif définie dans un système qualité approuvé par un organisme notifié (Annexe D de la Directive 2014/32/UE) ;
- soit une marque légale dans un État membre de l'Union Européenne ou dans tout autre État signataire de l'accord instituant l'Espace Économique Européen.

### **8 Marquage et inscriptions**

La plaque d'identification de ce dispositif porte au moins les indications suivantes :

- la marque ou le nom du fabricant ;
- le nom du type et le numéro de série de l'instrument ;
- le numéro du présent certificat.

Ces inscriptions figurent sur une étiquette autocollante destructible par arrachement placée sur la face avant du boîtier d'affichage.

De plus des emplacements sont prévus sur le dispositif de traitement de données type IDé pour :

- les inscriptions réglementaires d'un instrument de pesage à fonctionnement automatique complet faisant l'objet d'un certificat d'examen CE de type ;
- le marquage CE de conformité.

Un ou plusieurs emplacements sont également prévus pour pouvoir effectuer le marquage relatif au contrôle en service.