




Paris, le 19 MAI 1999

Sous-Direction de la Métrologie

CERTIFICAT D'ESSAI
SDM N° 99.05 du 19 MAI 1999

Dispositif indicateur MASTER K, type IDX

- Délivré par : Sous-Direction de la Métrologie (organisme notifié n° 0171),
22 Rue Monge - 75005 PARIS (FRANCE)
- En application : du paragraphe 8.1 de la Norme Européenne EN 45501:1992 relative aux aspects métrologiques des instruments de pesage à fonctionnement non automatique, du guide WELMEC 2.1 édition 2 (octobre 1997) relatif aux essais sur les indicateurs et du guide WELMEC 2.5 édition 1 (octobre 1997).
- Pour la partie du dispositif indicateur traitant le signal des voies de pesage analogiques la fraction d'erreur p_i est égale à 0,5 ;
- Pour la partie du dispositif indicateur traitant le signal des voies de pesage numériques la fraction d'erreur p_i est égale à 0.
- Délivré à : Société MASTER K 38, avenue des Frères Montgolfier, B.P 186,
69686 CHASSIEU CEDEX (FRANCE).
- Concernant : un dispositif indicateur testé en tant que partie d'un instrument de pesage à fonctionnement non automatique.
Fabricant : MASTER K
Type : IDX
- Caractéristiques : dispositif indicateur électronique approprié pour un instrument de pesage à fonctionnement non automatique, non destiné à la vente directe au public, équipé de cellule(s) de pesée à sortie analogique et/ou numérique, et ayant les caractéristiques suivantes :
- Classe **III** ou **III**
 - une à huit voies de pesage,
 - une seule étendue de pesage à échelon unique ou multi-échelons ou une à trois étendues de pesage, par voie,
 - nombre maximal d'échelons de vérification $n \leq 10000$ en classe III
par étendue de pesage : $n \leq 1000$ en classe III,
- les autres caractéristiques essentielles sont décrites dans l'annexe au présent certificat d'essai.
- Description et documentation : le dispositif indicateur MASTER K, type IDX est décrit dans l'annexe jointe, qui fait partie intégrante du certificat d'essai et comprend 21 pages.
Tous les plans, schémas et notices sont déposés à la Sous-Direction de la Métrologie sous la référence de dossier DA 24.571.
- Le Sous-Directeur de la Métrologie
- 
J.F. MAGANA
- Remarque : L'usage de ce certificat d'essai pour une demande de certificat d'approbation CE de type est soumis à l'accord préalable de la Société MASTER K

1. Introduction

Le dispositif indicateur MASTER K, type IDX est un dispositif indicateur numérique présenté en tant que module séparé, destiné à être intégré dans un instrument de pesage à fonctionnement non automatique pour les usages réglementés prévus à l'article 1^{er} du Décret n° 91-330 du 27 mars 1991 modifié, qui a transposé dans le droit français la Directive 90/384CEE du 20 juin 1990 modifiée, en excluant la détermination de la masse pour la Vente Directe au Public.

Toutes les propriétés de ce dispositif, qu'elles soient décrites ou non, ne doivent pas être contraires à la Norme Européenne EN 45501, qui est prise comme référentiel, au guide WELMEC 2.1 édition 2 d'octobre 1997 relatif aux essais sur les indicateurs, au guide WELMEC 2.5 d'octobre 1997 en ce qui concerne la partie du dispositif indicateur totalement numérique.

2. Description matérielle et fonctionnelle

Le dispositif indicateur MASTER K, type IDX comporte quatre versions nommées BASIC (IDX1) , VISUAL (IDX2), EXTRA (IDX3) , et SOLO (IDX4) ; il se présente sous forme de coffret en matière plastique ou métallique pouvant être posé sur une table, monté sur un tableau, ou dans un tiroir ; de plus il se compose pour tout ou partie des sous-ensembles suivants :

- une carte unité de traitement des données de pesage , type TPX,
- une carte unité centrale et de gestion des périphériques, type UCX,
- un dispositif écran-clavier (36 touches) , type ECX,
- un dispositif écran-clavier (5 touches) ,
- une carte d'alimentation électrique, type ALX,
- une carte conditionneur de capteurs analogiques, type CAX,
- une carte conditionneur de capteurs numériques, type CNX,
- une carte d'extension mémoire, type EXM,
- une carte liaison série (RS 232 / RS 485) ,
- une carte interface entrée-sortie, type ESX,
- un dispositif interface pour connexion avec un réseau de terrain, type ANYBUS,
- un dispositif interface, spécifique MASTER K, pour connexion avec un réseau de terrain, type MASTER -CAN,
- un dispositif lecteur de cartouche mémoire, type PCMCIA.

Ces sous-ensembles équipent les différentes versions suivant le tableau suivant:

SOUS-ENSEMBLE:	version BASIC, nombre:	version VISUAL, nombre:	Version EXTRA, nombre:	version SOLO, nombre:
TPX	1	1	1	1
UCX	0	0	1	1
ECX	0	1	0	1
ECRAN-CLAVIER (5 touches)	1	0	1	0
ALX	1	1	1	1
CAX	0 à 4	0 à 4	0 à 4	0 à 4
CNX	0 à 4	0 à 4	0 à 4	0 à 4
EXM	0 à 1	0 à 1	0 à 3	0 à 3
LIAISON SERIE (RS 232 / RS 485)	0 à 1	1	0 à 2	0 à 2
ESX	0 à 1	0 à 1	0 à 1	0 à 1
ANYBUS (Profibus, Devicenet,)	0 à 1	0 à 1	0 à 1	0 à 1
MASTER- CAN	0	0	1	1
PCMCIA	0	0	1	1

Le dispositif indicateur MASTER K, type IDX est présenté par les schémas (pages 9, 10, 11, 12, 13, et 14)

Le dispositif indicateur MASTER K, type IDX peut être équipé de :

DISPOSITIF INDICATEUR TYPE IDX	version BASIC	version VISUAL	version EXTRA	version SOLO
un dispositif de test à la mise sous tension	oui	oui	oui	oui
un dispositif de maintien de zéro	oui	oui	oui	oui
un dispositif semi-automatique de mise à zéro	oui	oui	oui	oui
un dispositif indicateur de zéro	oui	oui	oui	oui
un dispositif semi-automatique d'équilibrage soustractif de la tare	oui	oui	oui	oui
un dispositif semi-automatique de pesage soustractif de la tare	oui	oui	oui	oui
un dispositif d'annulation de la tare	oui	oui	oui	oui
un dispositif indicateur de mise en oeuvre du dispositif de tare	oui	oui	oui	oui
un dispositif de prédétermination de la tare	oui	oui	oui	oui
un dispositif de rappel temporaire de la valeur brute	non	oui	non	oui
un dispositif de commande d'impression	oui	oui	oui	oui
un dispositif d'extension de l'indication	oui	oui	oui	oui
un dispositif de test permettant de mettre en évidence des erreurs significatives	oui	oui	oui	oui
un dispositif permettant l'affichage de valeurs de poids négatives jusqu'à: - 9e	oui	oui	oui	oui
un dispositif de sélection des voies de mesure:	oui (4voies)	oui (8voies)	oui (4voies)	oui (8voies)
un dispositif de changement d'étendue de pesage (éventuellement)	non	oui	non	oui
un dispositif indicateur d'étendue de pesage (éventuellement)	non	oui	non	oui
un dispositif de stockage des données	non	non	oui	oui



Lorsque ces dispositifs nécessitent une commande pour être mis en oeuvre, celle-ci est effectuée par l'intermédiaire d'une interface de type B,C,E,F, ou G (voir § 3.2.1), ou de type H,J,K,L,ou N (voir § 3.2.3) . Ces interfaces qui respectent les points 5.3.6.1 et 5.3.6.3 de la norme EN 45501 permettent la connexion d'un dispositif de commande compatible. Ce dispositif périphérique devra respecter les exigences du premier paragraphe du point 3.2 du document WELMEC 2 révision 2 de juillet 1996.

3. Données techniques

3.1 Caractéristiques métrologiques

Le dispositif indicateur MASTER K, type IDX comporte soit une étendue de pesage mono-échelon ou multi-échelons (jusqu'à trois étendues partielles), soit plusieurs étendues de pesage (jusqu'à trois étendues)

3.1.1 Caractéristiques générales

Usage prévu en classe :	 ou 
Nombre maximal d'échelons de vérification (n_{ind}) :	10000 en classe III et 1000 en classe III
Effet maximal soustractif de tare (T) :	- Max
Tension d'alimentation de la cellule de pesée (E_{exc}) :	10 V - tension continue
Nature (et fréquence) de la tension d'alimentation :	230 V (50/60Hz) ou 115 V (50/60 Hz)
Etendue de fonctionnement en température :	- 10 °C à +40 °C
Exigences sur l'alimentation :	230 V (-15% à +10%), 50/60 Hz $\pm 2\%$, ou 115 V (-15% à + 10%), 50/60 Hz $\pm 2\%$
Nombres de voies de mesure présentes physiquement :	de 1 à 4 voies (voies n° 1 à 4), analogiques ou numériques
Nombre de voies de sommation possibles :	jusqu'à 4 voies (voies n° 5 à 8)

3.1.2 Caractéristiques des voies analogiques

Tension d'alimentation de la cellule de pesée :	10 V alternative carrée
Signal maximal pour la charge morte :	25 mV
Signal minimal pour la charge morte :	0 mV
Echelon minimal de tension par échelon de vérification (ΔU_{min}) :	1 μ V
Tension minimale de l'étendue de mesure :	100 μ V
Tension maximale de l'étendue de mesure :	25 mV
Impédance minimale des cellules de pesée par voie analogique :	45 Ω
Impédance minimale des cellules de pesée pour l'ensemble des voies analogiques :	30 Ω
Impédance maximale pour la cellule de pesée par voie analogique :	1100 Ω
Valeur du facteur p_i (p_{ind}) :	0,5
Type de branchement de la cellule de pesée :	Système à 6 fils
Spécification concernant le câble de connexion de la cellule de pesée :	

Type :	6 conducteurs,
Longueur maximale :	200 m,
Sorte :	3 paires torsadées, tresse cuivre étamée, isolation PVC,
Section :	6 x 0,34 mm ² ,
Impédance :	≤ 58,6 Ω /km

3.1.3 Caractéristiques des voies numériques

Cas de l'alimentation des cellules de pesée par le dispositif indicateur :	
Tension d'alimentation des cellules de pesée numériques :	16 V \pm 5%
Intensité maximale des cellules de pesée supportée par l'indicateur :	600 mA
Type de branchement de la cellule de pesée :	Système à 6 fils
Valeur du facteur pi :	0
Spécification concernant le câble de connexion de la cellule de pesée :	
Type :	6 conducteurs,
Longueur maximale :	200 m,
Sorte :	3 paires torsadées, tresse cuivre étamée, isolation PVC,
Section :	6 x 0,34 mm ² ,
Impédance :	\leq 58,6 Ω /km

3.2 Caractéristiques fonctionnelles

Les sous-ensembles composant le dispositif indicateur MASTER K, type IDX ont les caractéristiques suivantes :

3.2.1 - Carte unité de traitement des données type TPX

La carte de traitement des données est incluse dans le boîtier contenant l'indicateur (plans réf n°103192), elle assure le traitement et le contrôle de la mesure du signal analogique ou numérique. Elle contient en mémoire les paramètres métrologiques des voies de pesage connectées dont elle permet de copier les paramètres correspondants, mais il n'est pas possible de modifier ces paramètres sans rompre les scelllements du boîtier de l'indicateur. Cette carte comporte:

- une interface d'alimentation fournie par la carte ALX,
- un microprocesseur (exemple : type MC68332).

Elle comporte aussi l'implantation des interfaces suivantes:

- A) soit des cartes conditionneurs analogiques CAX permettant la connexion de une à quatre voies de mesure à une ou plusieurs cellules de pesée constituées par un ou plusieurs capteurs, à jauges de contrainte compatibles, soit des cartes conditionneur numériques CNX permettant la connexion dans la même configuration, de capteurs à sorties numériques,
- B) la connexion à un dispositif d'affichage (versions BASIC et EXTRA),
- C) la connexion par une liaison série de type RS 485 à un dispositif d'affichage ECX, externe avec clavier (versions VISUAL et SOLO) ,
- D) une carte d'extension mémoire EXM,
- E) une ou deux cartes de liaison série de type RS 232 ou RS 485,
- F) une carte entrée-sortie ESX,
- G) une carte BUS de terrain BDT.

Les interfaces E, F, G connectées à des dispositifs périphériques respectent les points 5.3.6.1 et 5.3.6.3 de la norme EN 45501 et ne nécessitent pas de scellement .

Le programme de traitement des données métrologiques de la carte TPX est identifié par le numéro de la version du logiciel "CEXHO01.990" affichée temporairement lors de mise sous tension du dispositif indicateur .

Les caractéristiques de configuration ainsi que les paramètres métrologiques d'ajustage soumis à la réglementation sont sauvegardés dans une mémoire EEPROM qui n'est modifiable que si le commutateur situé sur la carte électronique est en position "réglage".

3.2.2 - Dispositif d'affichage type ECX

Ce dispositif se compose d'un boîtier en matière plastique contenant une carte électronique (plans ref n° 102673) qui comporte un logiciel intégré contenu dans une mémoire non modifiable et permet à la mise sous tension de mettre en œuvre une procédure permettant de montrer le fonctionnement correct de tous les afficheurs. De plus le dispositif indiqueur contrôle en permanence, à chaque mesure, par vérification du checksum, les informations reçues de la carte de traitement des données.

Le dispositif d'affichage type ECX (versions VISUAL et SOLO) comporte :

- un afficheur graphique à cristaux liquides de permettant d'afficher les indications primaires et des indications secondaires.
- un dispositif indicateur d'unités de poids(g,kg,t) et pour les pays où ces unités sont autorisées (oz,lb),
- un dispositif indicateur de la mise en œuvre d'un dispositif de tare,
- un dispositif indicateur d'instabilité de l'indication ,
- un dispositif indicateur de valeurs de poids négatives jusqu'à -9e,
- un dispositif indicateur de sous-charge ou de surcharge ,
- un dispositif indicateur de zéro correct.

Le logiciel de traitement des données inclus dans le dispositif ECX est identifié par " **BBXHO01.990**" apparaissant lors de la mise sous tension de l'indicateur.

L'interface de communication avec la carte de traitement des données est de type RS 485 et reçoit un dispositif de scellement. Le câble de liaison est composé de trois paires de fils torsadés et blindés.

3.2.3 - Carte unité centrale type UCX

Cette carte (plans réf 102031) est disposée dans le boîtier de l'indicateur contenant aussi la carte TPX; elle comporte un microprocesseur (exemple : type MC68332).

La carte UCX permet à l'utilisateur , pour les versions EXTRA et SOLO, de programmer un logiciel d'application qui ne permet pas de modifier les indications primaires réglementées . La carte UCX peut être connectée à un réseau local. Elle assure le dialogue entre les divers éléments de la chaîne de mesure, en particulier avec la carte TPX (traitement de l'information poids), l'afficheur ECX, et le dispositif de stockage des données PCMCIA.

La carte UCX dispose des interfaces suivantes :

- H) la connexion à un dispositif afficheur ECX externe, avec clavier (version SOLO),
- I) la connexion à deux cartes d'extension mémoire EXM1 et EXM2 en option,
- J) la connexion à une carte BDT (bus de terrain), en option,
- K) deux cartes avec interfaces RS 232 ou RS 485, en option,
- L) une carte ESX (carte 8E/8S), en option,
- M) la connexion à un dispositif de stockage de données (cartouche mémoire PCMCIA),
- N) une interface bus de terrain MASTER CAN.

Les interfaces J, K, L, N connectées à des dispositifs périphériques respectent les points 5.3.6.1 et 5. 3.6.3 de la norme EN 45501 et ne nécessitent pas de scellement.

Le programme de traitement des données métrologiques de la carte UCX est identifié par le numéro de la version du logiciel " **FSXHO01.990** " apparaissant lors de la mise sous tension de l'indicateur .

Les caractéristiques de configuration ainsi que les paramètres métrologiques d'ajustage soumis à la réglementation sont sauvegardés dans une mémoire EEPROM qui n'est modifiable que si le commutateur situé sur la carte TPX est en position " réglage". L'accès à ce commutateur est protégé par le dispositif de scellement du boîtier de l'indicateur.

3.2.4 - Dispositif de commande

- soit 5 touches en face avant du boîtier de l'indicateur pour les versions BASIC et EXTRA de l'indicateur IDX (plans réf n°103216),
- soit 36 touches disposées sur l'afficheur séparé ECX (plans réf n°103183),
- soit un dispositif compatible connecté à une des interfaces B, C, E, F, G ou H, J, K, L, N définies respectivement en 3.2.1 et 3.2.3, et destiné à mettre en œuvre les dispositifs ayant été activés lors de la configuration de l'instrument.

4. Dispositifs périphériques

Un dispositif périphérique de l'indicateur MASTER K, type IDX peut être utilisé pour les usages réglementés si :

- il fait l'objet d'un certificat d'essai délivré par un organisme notifié pour certifier des instruments de pesage à fonctionnement non automatique conformément au paragraphe 1 de l'annexe II de la directive 90/384/CEE modifiée, ou
- il est cité dans un certificat d'approbation C.E. de type d'un instrument complet, ou
- il respecte les conditions énoncées au paragraphe 3.2 du document WELMEC 2 Révision 2.

5. Interfaces

Lorsque l'interrupteur de la carte électronique du dispositif traitement des données a été commuté en position d'utilisation et que les dispositifs de scellement sont conformes aux schémas (pages 16 à 18) , les interfaces (hormis celles des connexions M1, M2 , M3, M4, et C1 ou C2 qui doivent être scellées) du dispositif indicateur MASTER K, type IDX décrites ci-dessus, respectent les points 5.3.6.1 et 5.3.6.3 de la norme EN 45501 et ne nécessitent pas de scellement.

6. Scellements

6.1. Boîtiers

Afin de protéger les composants qui ne peuvent être ni démontés ni réglés par l'utilisateur, une marque doit être apposée sur les scellements prévus à cet effet (voir la description sur les schémas pages 16 à 18), elle est constituée de deux étiquettes autocollantes destructibles par arrachement.

Cette marque peut être :

- soit la marque du constructeur stipulée dans un système qualité approuvé par un organisme notifié (Annexe II point 2.3 de la Directive 90/384/CEE du 20 juin 1990 modifiée, Art. 4 du Décret n° 91-330 du 27 mars 1991 modifié).
- soit une marque légale dans un Etat membre de l'Union Européenne ou dans tout autre Etat signataire de l'accord instituant l'Espace Economique Européen.

6.2. Interfaces

Seules les connexions de M1, M2, M3, M4, et C1 ou C2 doivent être protégées (voir schéma page 15) : soit à l'aide d'un plombage, soit d'une étiquette autocollante destructible par arrachement.

7. Inscriptions réglementaires

La plaque d'identification du dispositif indicateur MASTER K, type IDX porte au moins les indications suivantes:

7.1. Généralités:

- la marque ou le nom du fabricant,
- le nom du type et le numéro de série de l'instrument,
- le numéro du présent certificat d'essai.

Cette plaque est constituée d'une étiquette autocollante destructible par arrachement (voir emplacement sur les schémas pages 19 et 20).

De plus des emplacements sont prévus sur le dispositif indicateur MASTER K, type IDX pour :

- la plaque d'identification d'un instrument complet,
- le marquage CE de conformité,
- l'apposition d'une vignette de vérification périodique,

lorsque celui-ci est utilisé comme module d'un instrument de pesage à fonctionnement non automatique faisant l'objet d'un certificat d'approbation C.E. de type (voir emplacements sur les schémas pages 19 et 20).

Les instruments de pesage à fonctionnement non automatique de portée maximale inférieure ou égale à 100 kg, utilisant le dispositif indicateur MASTER K, type IDX et similaires à ceux normalement utilisés pour la Vente Directe au Public doivent porter, près de l'affichage l'inscription :

- "interdit pour la Vente Directe au Public".

7.2. Caractéristiques métrologiques (lorsque le dispositif indicateur est utilisé dans un instruments de pesage à fonctionnement non automatique, faisant l'objet d'un certificat d'approbation CE de type) :

Versions BASIC et EXTRA:

Ces caractéristiques figurent sur une ou plusieurs étiquettes autocollantes destructibles par arrachement (voir l'emplacement sur les schémas pages 19 et 20); il y en a autant que de voies de mesure validées, c'est à dire de une à quatre.

Versions VISUAL et SOLO:

L'afficheur ECX permet, par son dispositif d'affichage graphique, de visualiser les indications signalétiques (voir le schéma page 21) correspondantes à chaque voie de mesure (voie simple n°1 à 4, ou voie de sommation n° 5 à 8). L'accès à cette fonction se fait à l'aide de la touche " METRO".

8. Essais réalisés

L'instrument soumis aux tests était constitué d'un dispositif indicateur IDX, version SOLO, équipée: de deux voies de mesure analogiques (une seule a été testée pour l'ensemble des essais) et de deux voies de mesure pour capteurs à sorties numériques (une seule a été testée pour les essais 3).

LABORATOIRE	ESSAIS OU EXAMEN	SUCCES	
LNE (1)	Performances de pesage avec - signal minimal pour la charge morte - échelon minimal de tension par échelon de vérification - nombre maximal d'échelon de vérification - longueur maximale du câble capteur (2) 20 °C, 40 °C, -10 °C, 5 °C, 20 °C	+	
	Effet de température sur l'indication à charge nulle avec - signal minimal pour la charge morte - échelon minimal de tension par échelon de vérification - nombre maximal d'échelon de vérification - longueur maximale du câble capteur (2) 20 °C, 40 °C, -10 °C, 5 °C, 20 °C	+	
	Fidélité	+	
	Temps de chauffage	+	
	Variations de tension	+	
	Réductions de courte durée de l'alimentation électrique (3)	+	
	Salves électriques (3) a) Ligne d'alimentation électrique b) Circuits E/S et lignes de communication	+ +	
	Décharges électrostatiques (3) a) Application directe b) Application indirecte (décharges par contact seulement)	+ +	
	Immunité aux champs électromagnétiques rayonnés (3)	+	
	Chaleur humide, essai continu a) Essai initial (à la température de référence) b) Essai à température élevée et à 85% d'humidité relative c) Essai final (à la température de référence)	+ + +	
	Stabilité de la pente	+	
	DRIRE et SDM	Examen administratif	+

(1) Dossier n° 8110203, documents CMI/1 et CQPE/2

(2) Longueur 200 mètres

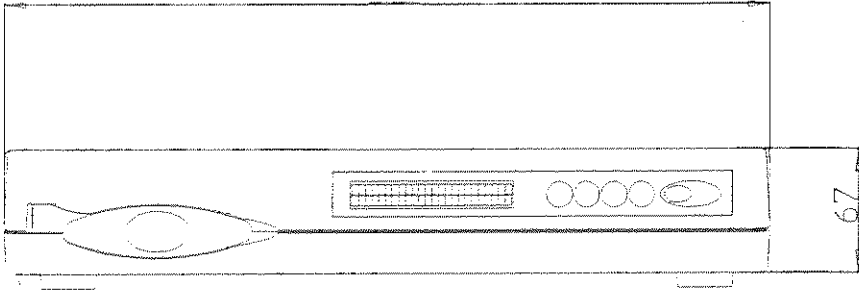
9. Remarques

Le dispositif indicateur MASTER K, type IDX peut être commercialisé sous des appellations commerciales différentes, avec des présentations du décor différentes.

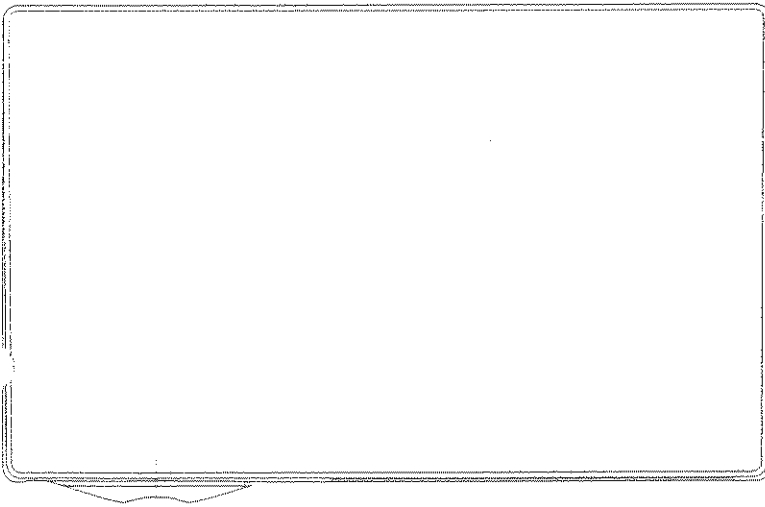
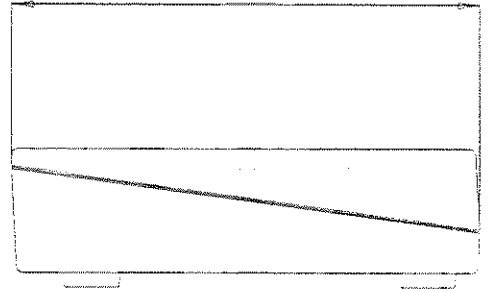
L'ensemble des messages affichés peut être traduit dans une langue autorisée du pays dans lequel l'instrument est destiné à être mis en service.

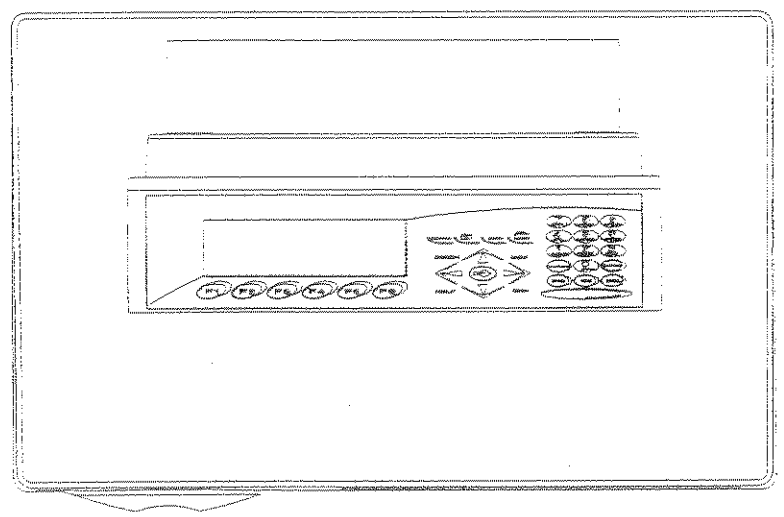
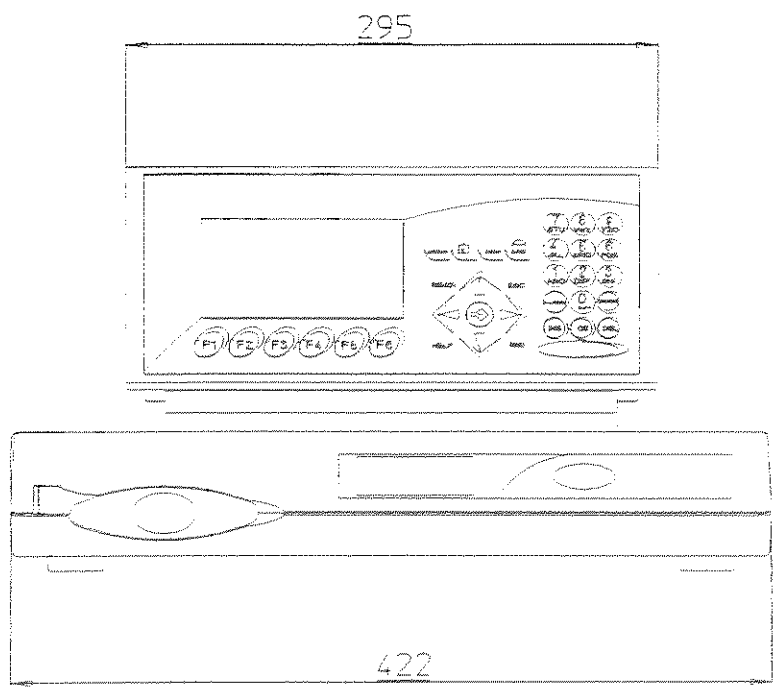
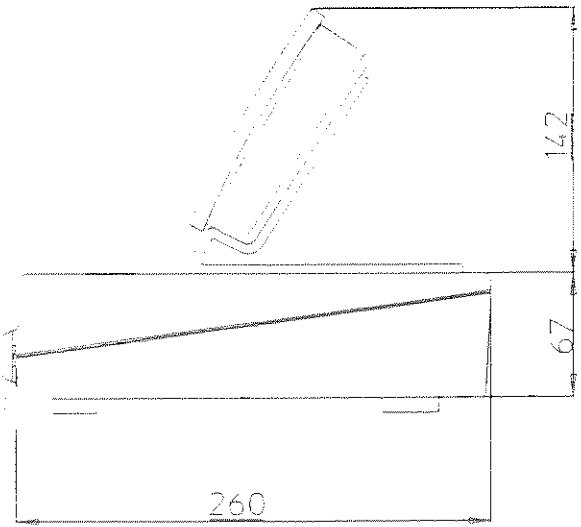
Le présent certificat ne traite que du fonctionnement statique du dispositif indicateur MASTER K, type IDX pour une utilisation dans un instrument de pesage à fonctionnement non automatique. Pour les usages dans des instruments de pesage à fonctionnement automatique les réglementations nationales des pays dans lesquels il est utilisé, s'appliquent.

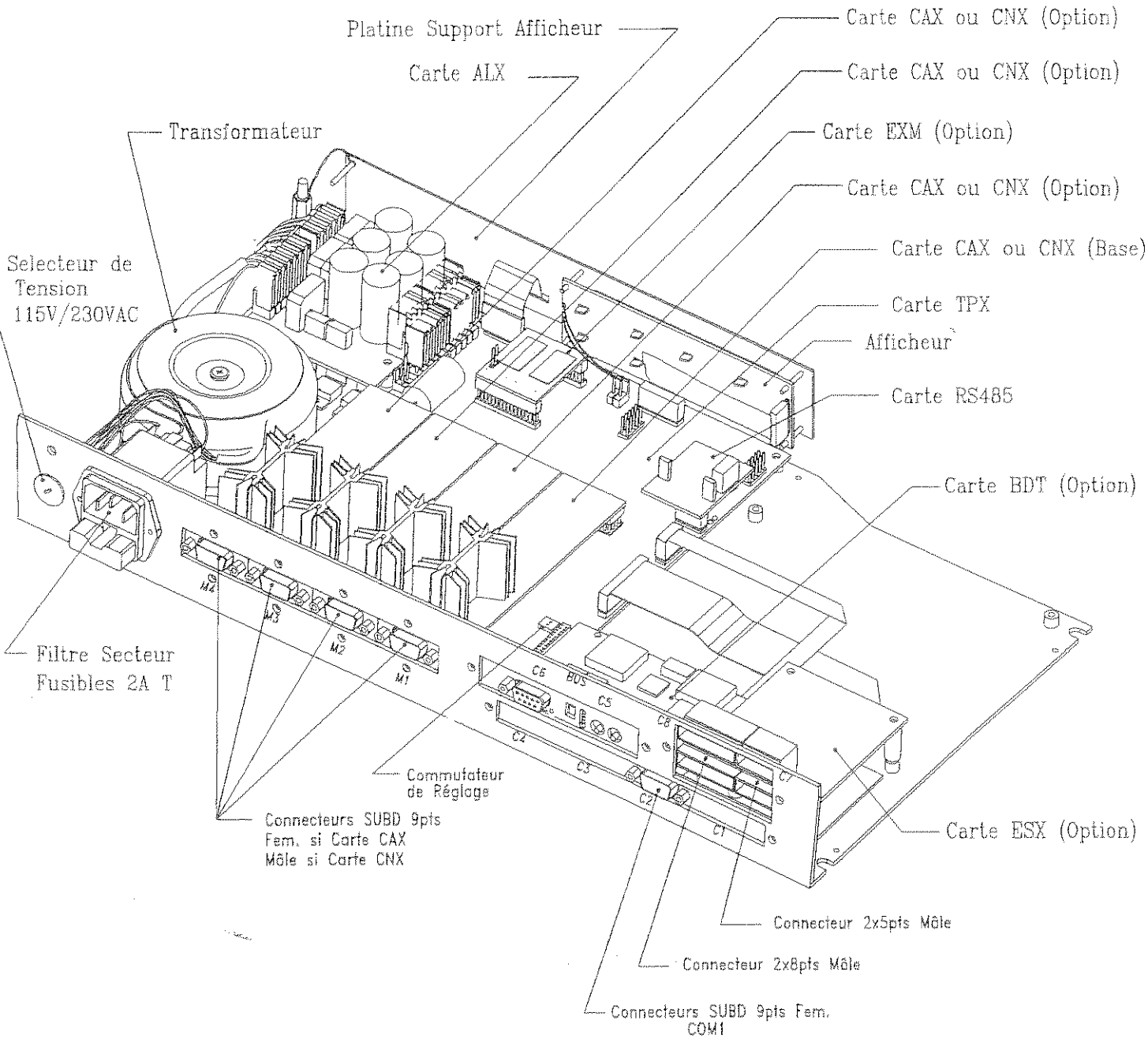
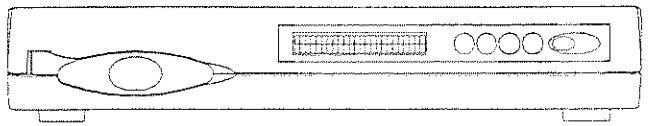
422

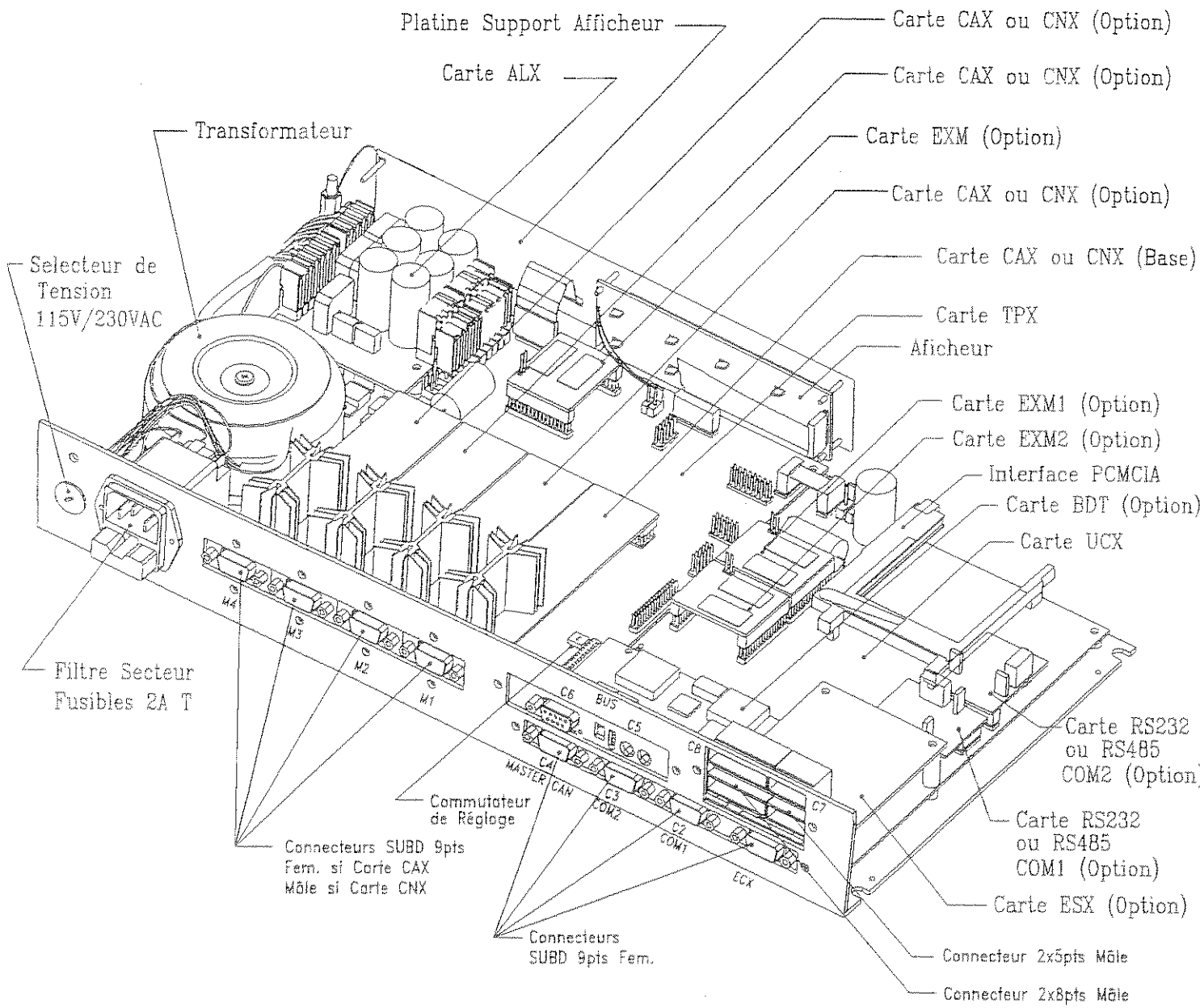
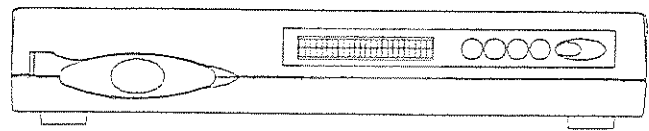


260



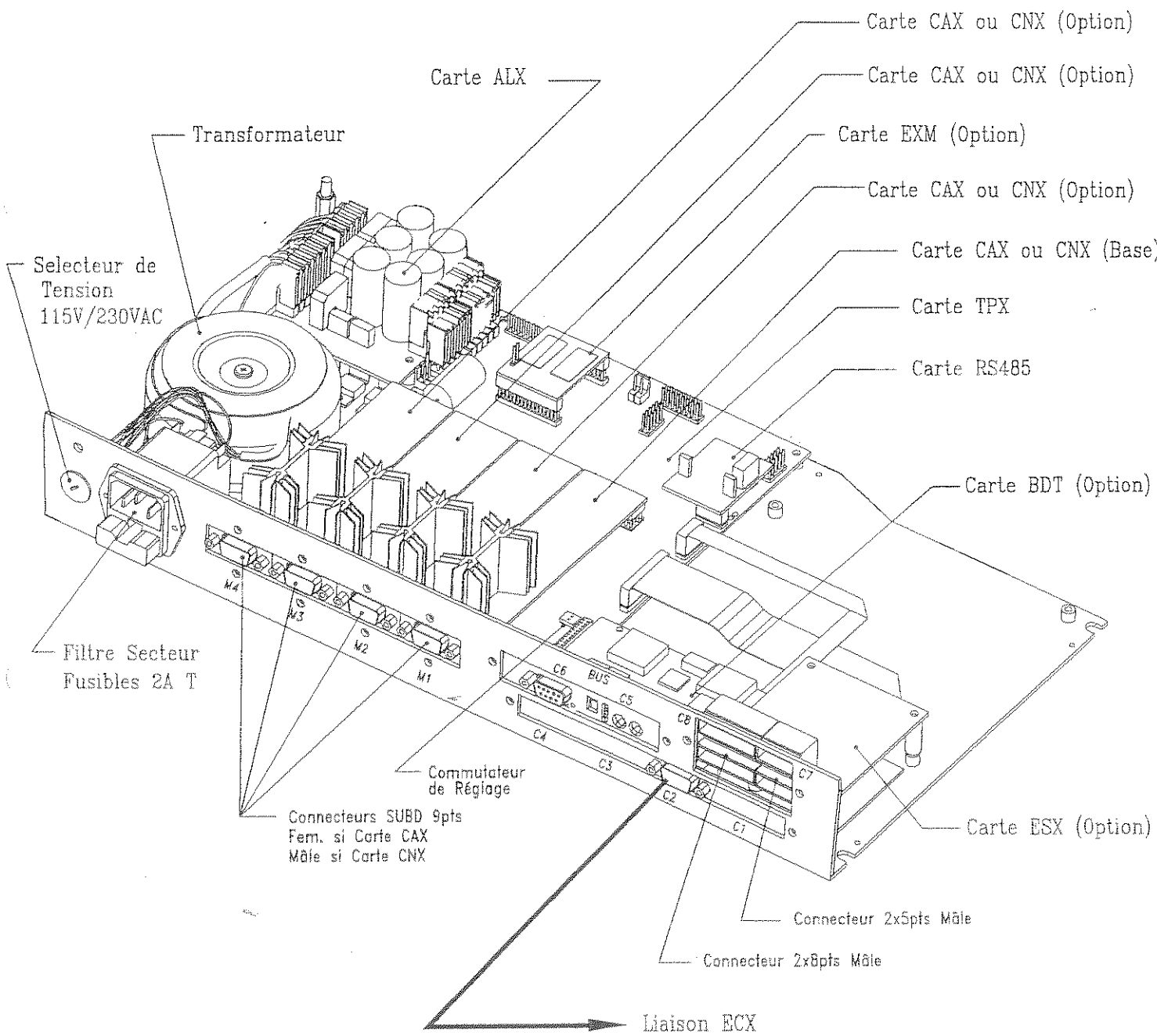
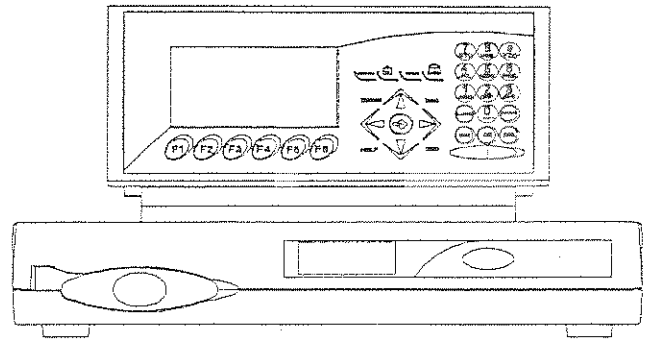


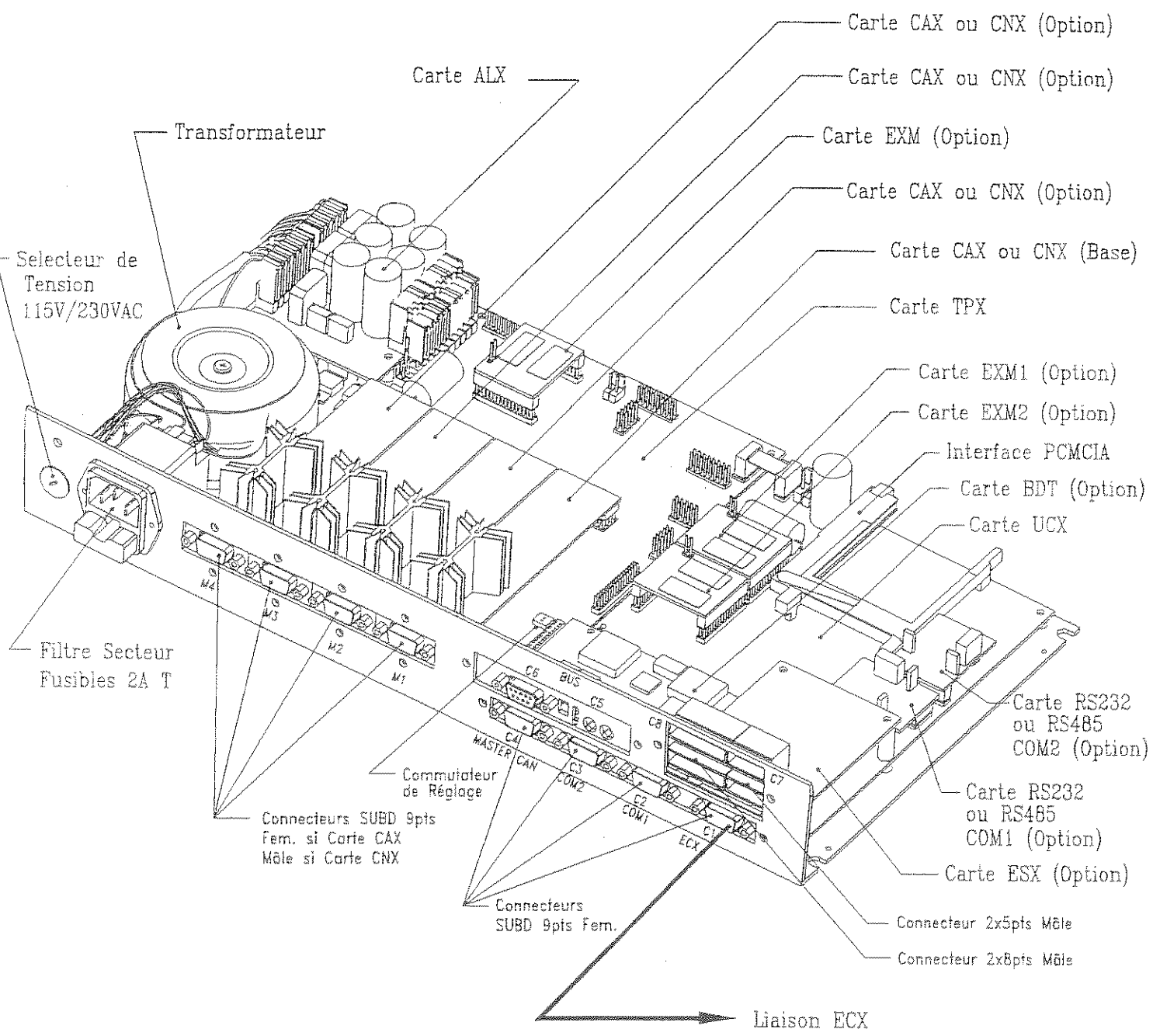
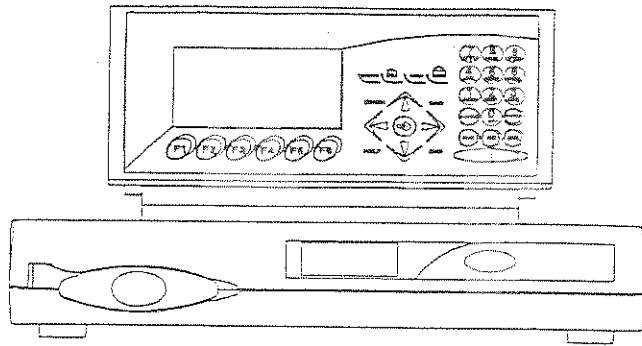




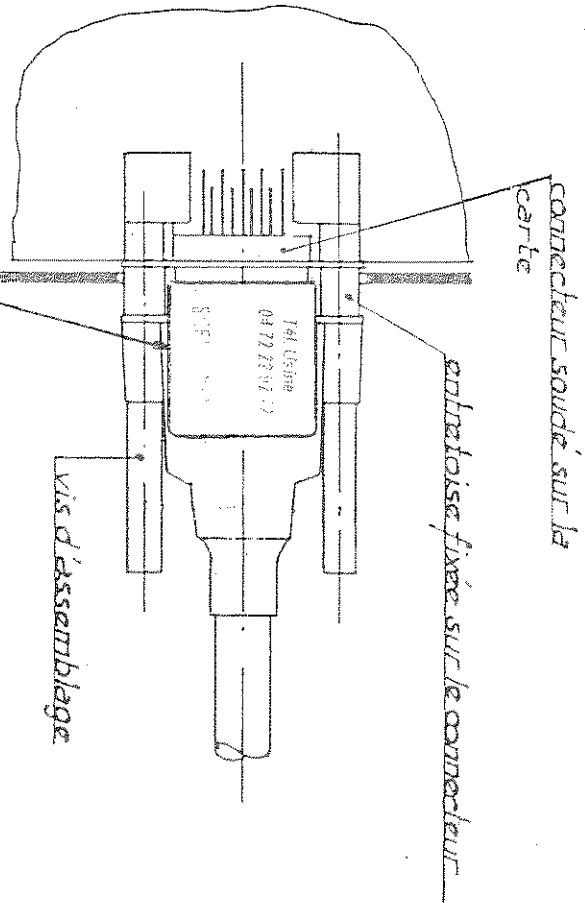
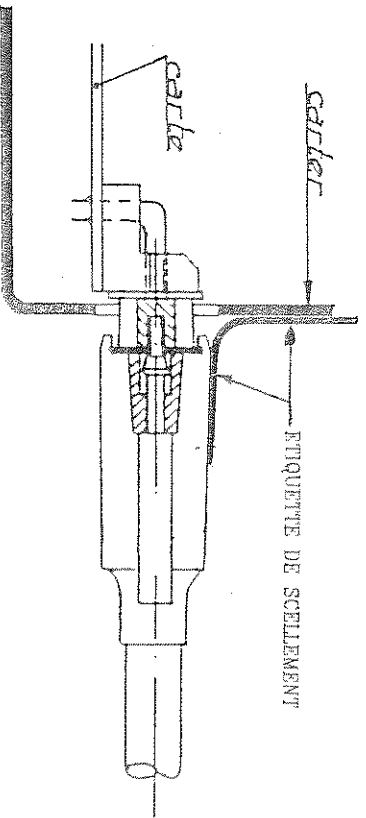
PLATINE MODELE EXTRA
- IDX -

Dessiné le 21/01/99 par GP	
Echelle :	Folio 1/1
N° 103263	





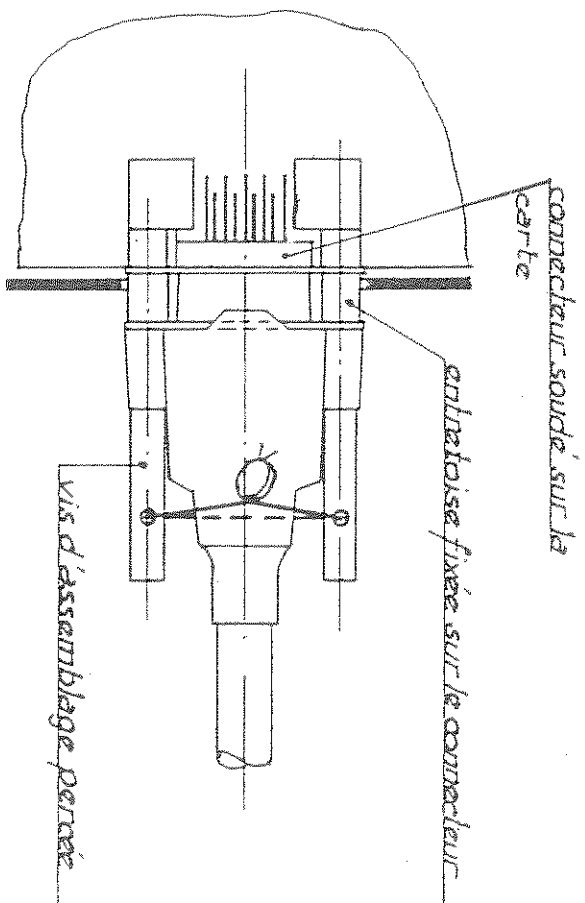
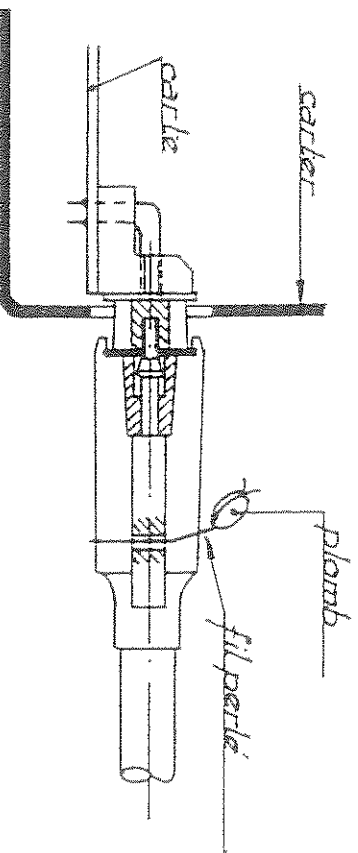
SCELLEMENT PAR ETIQUETTE AUTODESTRUCTIBLE



MASTER-K
 Tel Usine
 04 77 22 97 22
 DB69
 DISPOSITIF DE SCELLEMENT

ETIQUETTE DE SCELLEMENT
 (Dim 38x19)

SCELLEMENT PAR PLOMB



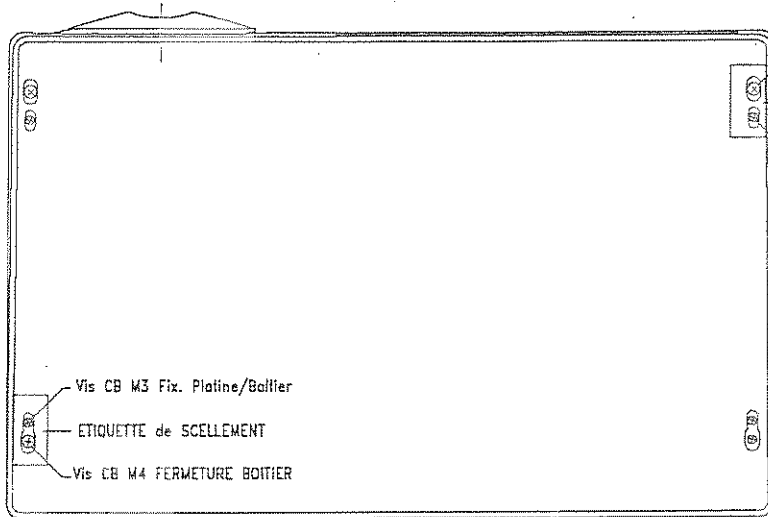
MASTER-K
 DES MATIÈRES EN PESAGE INDUSTRIEL

PLAN DE SCELLEMENT
 DES PRISES SUBD

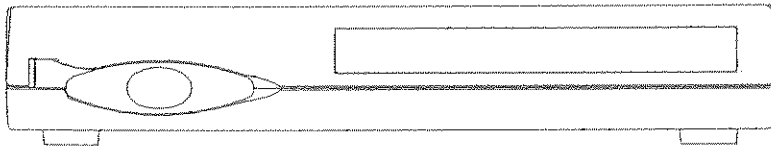
Dess. par: G.P. le 15/01/99
 Ech: 1/1
 N° 103280

ETIQUETTE de SCELLEMENT

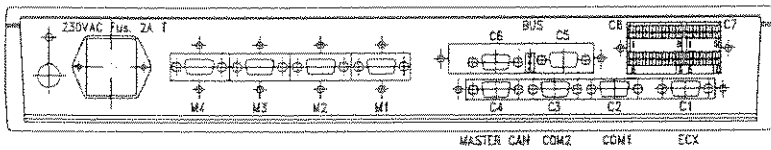
VUE DE DESSOUS



MASTER-K
Tel: 0472 22 99 77
DB69
CHASSELUPE DE SCELLEMENT

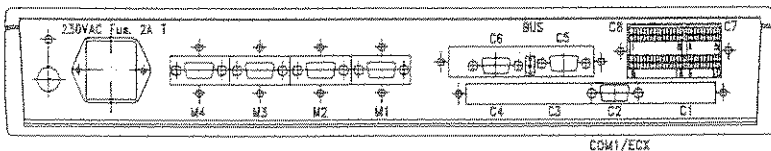


Face Arrière IDX Modèle EXTRA/SOLO

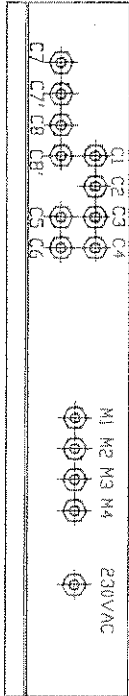
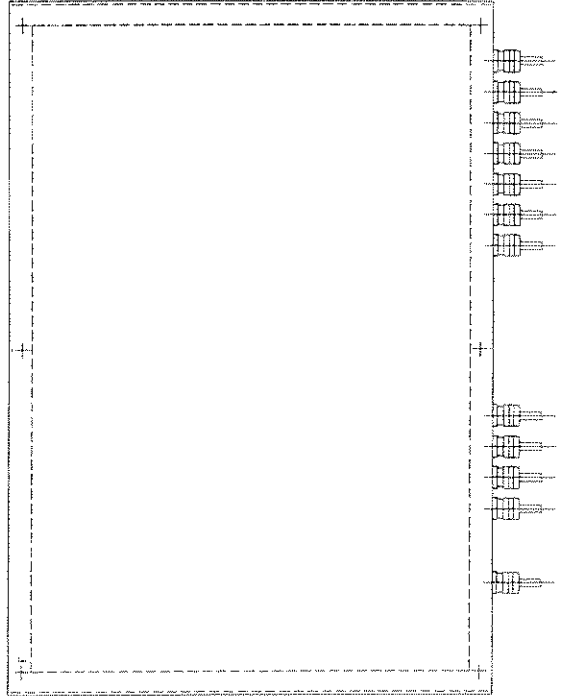
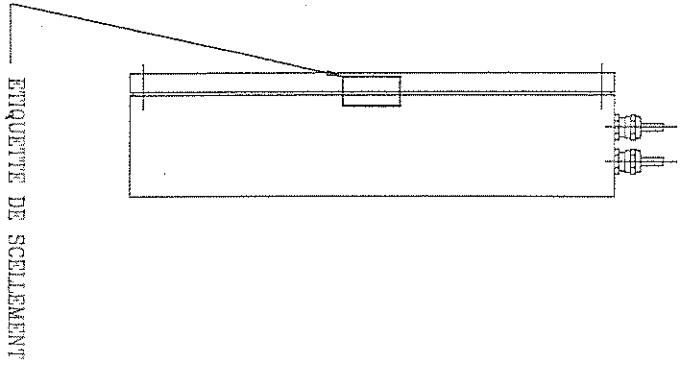


Les prises M1, M2, M3, M4, C1 doivent être scellées suivant plan N°103280

Face Arrière IDX Modèle BASIC/VISUAL



Les prises M1, M2, M3, M4, C2 doivent être scellées suivant plan N°103280



MASTER-K
DB69
Tel. Usine
04 72 22 32 22

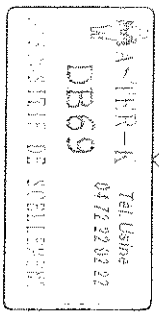
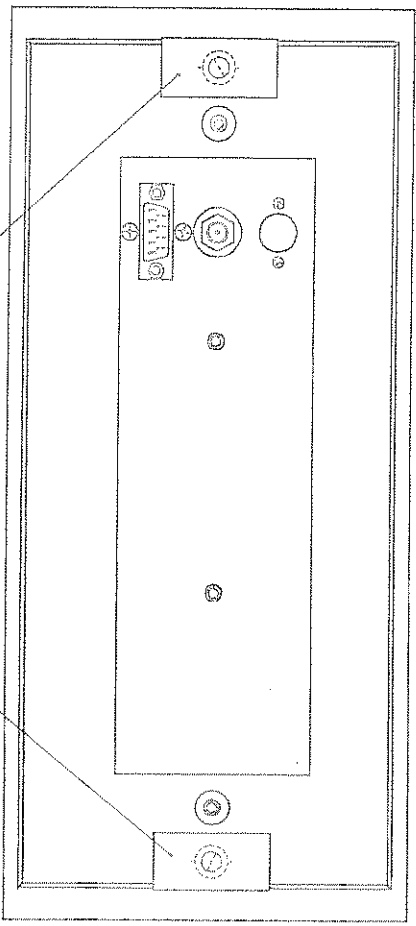
ETIQUETTE DE SCELLEMENT
1 de chaque côté du boîtier

MASTER-K
LES ALUMES DU PRESSAGE INDUSTRIEL
BP 66 - 68880 CHATELAIN - FRANCE

PLAN DE SCELLEMENT
BOITIER TOLE - UC IDX

Dess. par: G.P. Le: 04/00
Ech: 1/5 Folio: 1
N° 103301

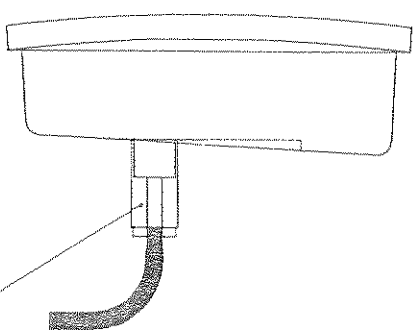
VUE ARRIERE



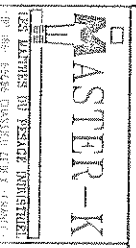
ETIQUETTE DE SCHEMMENT

1 au dessus de chaque vis de fermeture du boîtier

VUE DE COTE



Prise SUBD Scellée suivant plan N°103280

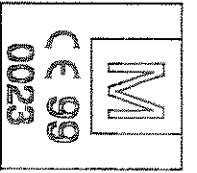


PLAN DE SCHEMMENT

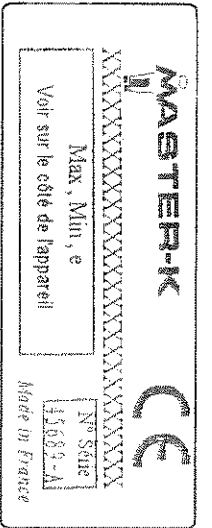
BOITIER PLASTIQUE FCX

Dess par: G.P	le: 12/04/89
Ech: 1/1	
N° 103320	

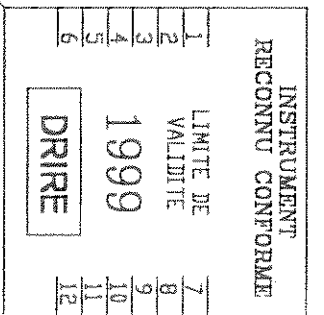
MARQUAGE DE CONFORMITE



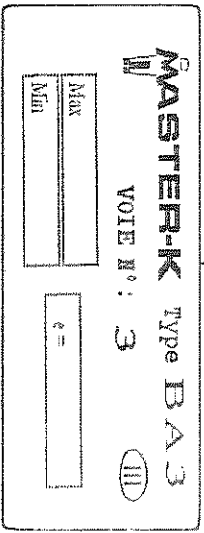
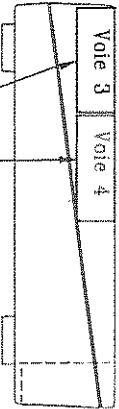
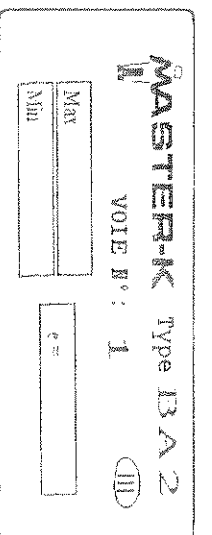
PLAQUE SIGNALÉTIQUE GÉNÉRIQUE IDX BASIC/EXTRA



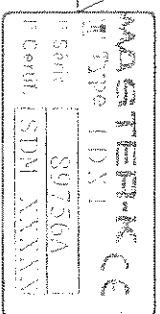
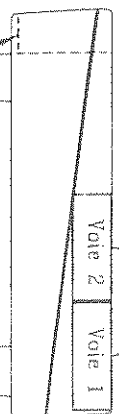
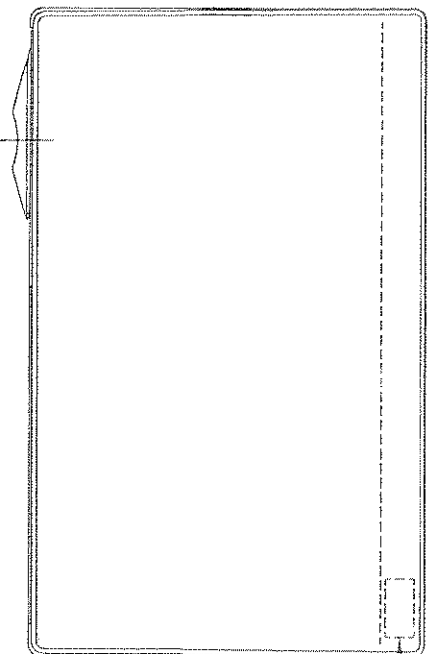
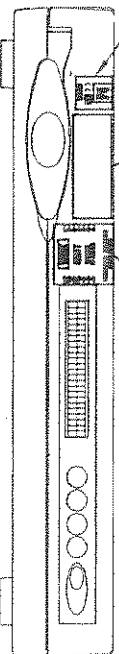
ÉTIQUETTE DE VÉRIFICATION PÉRIODIQUE



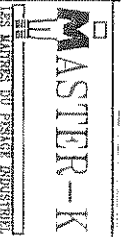
PLAQUE SIGNALÉTIQUE VOIE DE MESURE (1 & 2)
A coller sur le côté droit de l'appareil



PLAQUE SIGNALÉTIQUE VOIE DE MESURE (3 & 4)
A coller sur le côté gauche de l'appareil



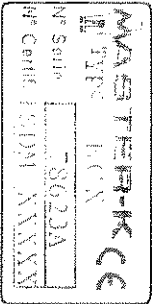
ÉTIQUETTE D'IDENTIFICATION IDX
à coller dans le renforcement
à l'arrière du boîtier



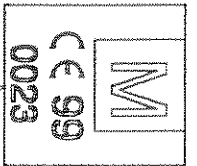
IMPLANTATION ÉTIQUETTES
IDX Boil.Plast. Mod. BASIC/EXTRA

Dess. par: G.P. le 04/05/
Règ. 1/5 : 1/1 Pôl. 1/
N° 103302

ETIQUETTE D'IDENTIFICATION ECX
à coller à l'arrière du boîtier

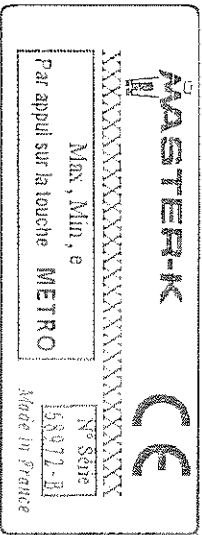
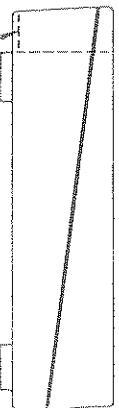
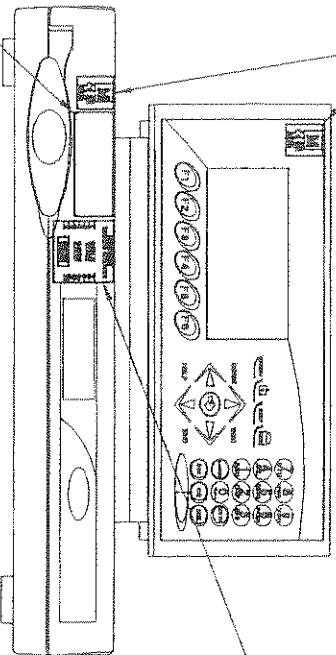
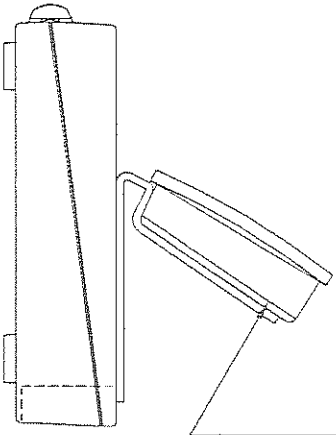


MARQUAGE DE CONFORMITE

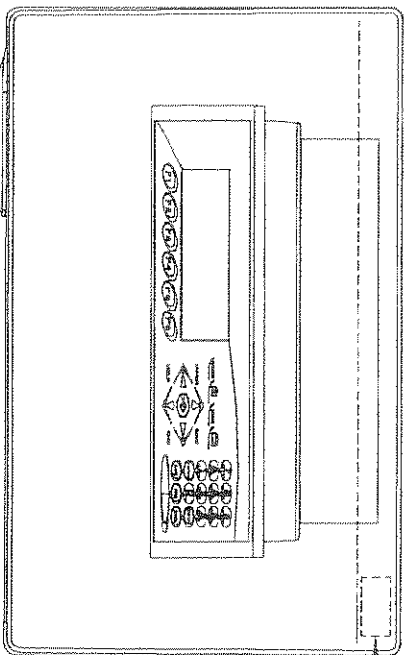


ETIQUETTE DE
VERIFICATION PERIODIQUE

INSTRUMENT RECONNU CONFORME	
1	LIMITE DE VALIDITE
2	1999
3	
4	
5	
6	
7	
8	
9	
10	
11	
12	
DRIRE	



PLAQUE SIGNALÉTIQUE GÉNÉRIQUE IDX SOLO/VISUAL



ETIQUETTE D'IDENTIFICATION IDX
à coller dans le renfoncement
à l'arrière du boîtier

MASTER-K
IMPLANTATION ETIQUETTES
IDX Boît. Plast. Mod. SOLO/VISUAL

Dans par. G.P. le: 04/03/88
Edt: 1/5 : 1/1 / folio: 1/1
N° 109903

PLAQUE SIGNALÉTIQUE
 Vote 1 étendue 2 (N2)
 Max : 10.000kg
 Min : 0.040kg
 e : 0.002kg
 Etendues multiples
 (III)

PLAQUE SIGNALÉTIQUE
 Vote 2
 Max : 10.000kg
 Min : 0.020kg
 e : 0.001kg
 (III)

PLAQUE SIGNALÉTIQUE
 Vote 5
 Sommeation 1+2
 Max : 10.000kg
 Min : 0.040kg
 e : 0.002kg
 (III)



EXEMPLES AFFICHAGE
 PLAQUES SIGNALÉTIQUES
 SUR ÉCRAN ECX

RECHERCHE ET DEVELOPPEMENT

28 juillet 1999

NOTE DE SERVICE No 6

De: B.BELTRAMINI

A l'attention de :

- G. EVESQUE

COMMERCIAL:

- B. BALTZLI - M. COLOSIO - D. CLUZEAU - J.F. DOUSSIN H. GAZEAU -
H. GRAS - T. LALARDIE - O. MALGRAIN - R. MACCARIO
- D. MICHALON - J. OLEJNICZAK - C. ROLLAND - P. ROUX. F. TISSEUR

USINE :

- F. BEAUDOUX - H. FINTZ - V. FAUROUX - J.C. GRUET - P. JAYET - P.
LARDAUD - G. LENCZKIEWICZ - S. MOLLAR - J.C. PLANCHER
- RASCALOU - P. ROCHET

+ EQUIPE R&D:

- F. CHARRIOT - G. FAURIE - S. POCHIC - G. PREBET

OBJET: CERTIFICAT D'ESSAI INDICATEUR IDX
99.05 du 19 mai 1999

Veillez trouver ci joint, une nouvelle décision relative au dispositif indicateur MASTER K type IDX.

remarque :

une erreur s'est glissée en 3.1.1 caractéristiques générales :

« tension d'alimentation de la cellule de pesée: 10V **tension continue** »

alors qu'en 3.1.2 caractéristiques des voies analogiques, on note bien 10V **alternative carrée.** (ce qui est bien le cas pour les capteurs analogiques)

Salutations .. et bonnes vacances !

B.BELTRAMINI

