

## CERTIFICAT D'ESSAI

TEST CERTIFICATE

**N° LNE- 15649 rév. 1 du 21 janvier 2010**

Annule et remplace le certificat 15649-0

- Délivré par** : Laboratoire national de métrologie et d'essais  
*Issued by*
- En application** : EN 45501:1992/AC:1993, paragraphe 8.1 et 3.5.4. Guide(s) WELMEC 2.1 et 2.5, fraction d'erreur  $\pi$  = 0,5 pour la voie analogique et  $\pi$  = 0 pour la voie numérique.  
*In accordance with*  
*EN 45501:1992/AC:1993, paragraph 8.1 et 3.5.4. WELMEC Guide(s) 2.1 et 2.5, error fraction  $\pi$  = 0,5 for the analog channel and  $\pi$  = 0 for the numerical channel.*
- Délivré à** : ARPEGE MASTER K 38 avenue des Frères Montgolfier FRA 69686 CHASSIEU CEDEX  
*Issued to*
- Fabricant** : ARPEGE MASTER K 38 avenue des Frères Mongolfier FRA 69686 CHASSIEU CEDEX  
*Manufacturer*
- Concernant** : Un dispositif indicateur, type IDe, testé en tant que partie d'un instrument de pesage à fonctionnement non automatique.  
*In respect of*  
*The model of an indicator, type IDe, tested as a part of a non automatic weighing instrument.*
- Caractéristiques** : Dispositif indicateur électronique, type IDe, approprié pour un instrument de pesage à fonctionnement non automatique, non destiné à la vente directe au public, équipé de cellule(s) de pesée à sortie analogique ou numérique. Les caractéristiques essentielles sont décrites en annexe.  
*Characteristics*  
*Electronic indicator device, type IDe, suitable for a non automatic weighing instrument, not for direct sales to the public, equipped with analogic or numeric load cell. The characteristics are describe in the annexe.*

Les principales caractéristiques et conditions d'approbation figurent dans l'annexe ci-jointe qui fait partie intégrante du certificat d'approbation et comprend 32 page(s). Tous les plans, schémas et notices sont déposés au Laboratoire national de métrologie et d'essais sous la référence de dossier DCF/22/K021333 -D3-1

*The principal characteristics, approval conditions are set out in the appendix hereto, which forms part of the approval documents and consists of 32 page(s). All the plans, schematic diagrams and documentations are recorded by Laboratoire national de métrologie et d'essais under reference file DCF/22/K021333 -D3-1*

Etabli le 21 janvier 2010

Issued on January 21st, 2010

Pour le Directeur Général  
On behalf of the General Director



Laurence DAGALLIER  
Directrice Déléguée  
Deputy Director

Ce certificat ne peut être cité dans un certificat d'approbation CE de type sans l'autorisation du demandeur cité ce dessus.

*This certificate cannot be quoted in an EC type approval without permission of the quoted above.*

### Laboratoire national de métrologie et d'essais

Établissement public à caractère industriel et commercial • Siège social : 1, rue Gaston Boissier - 75724 Paris Cedex 15 • Tél. : 01 40 43 37 00  
Fax : 01 40 43 37 37 • E-mail : info@lne.fr • Internet : www.lne.fr • Siret : 313 320 244 00012 • NAF : 743 B • TVA : FR 92 313 320 244  
Barclays Paris Centrale IBAN : FR76 3058 8600 0149 7267 4010 170 BIC : BARCFRPP

## **1. – Introduction**

Le dispositif indicateur ARPEGE MASTER K, type IDe est un dispositif indicateur numérique présenté en tant que module séparé, destiné à être intégré dans un instrument de pesage à fonctionnement non automatique pour les usages réglementés prévus à l'article 1<sup>er</sup> du Décret n° 91 -330 du 27 mars 1991 modifié, qui a transposé dans le droit français la Directive 90/384 CEE du 20 juin 1990 modifiée, en excluant la détermination de la masse pour la Vente Directe au Public.

Toutes les propriétés de ce dispositif, qu'elles soient décrites ou non, ne doivent pas être contraires à la Norme Européenne EN 45501 :1992/AC1993, qui est prise comme référentiel, au guide WELMEC 2.1 édition 4 de août 2001 relatif aux essais sur les indicateurs, au guide WELMEC 2.5 édition 2 de septembre 2000 en ce qui concerne la partie du dispositif indicateur totalement numérique.

## **2. – Description matérielle et fonctionnelle**

Le dispositif indicateur ARPEGE MASTER K, type IDe comporte dix versions nommées IDe 100, IDe 150, IDe 200, IDe 250, IDe 300, IDe 400, IDe 500, IDe 550, ACCORD 100 et ACCORD 200. Il se présente sous forme d'un coffret métallique ou métallo plastique.

Il se compose des sous ensembles suivants :

- une carte unité centrale type IDe,
- un dispositif écran-clavier de 4 à 102 touches suivant les versions,
- un dispositif d'alimentation électrique,

Le dispositif indicateur ARPEGE MASTER K, type IDe est présenté par les schémas des pages 12 à 32.

Le dispositif indicateur ARPEGE MASTER K, type IDe peut être équipé de :

- un dispositif de test à la mise sous tension,
- un dispositif de maintien de zéro,
- un dispositif semi-automatique de mise à zéro,
- un dispositif indicateur de zéro,
- un dispositif semi-automatique d'équilibrage soustractif de la tare,
- un dispositif semi-automatique de pesage soustractif de la tare,
- un dispositif d'annulation de la tare,
- un dispositif indicateur de mise en œuvre du dispositif de tare,
- un dispositif de prédétermination de la tare,
- un dispositif de rappel temporaire de la valeur brute,
- un dispositif de commande d'impression,
- un dispositif de test permettant de mettre en évidence des erreurs significatives,
- un dispositif permettant l'affichage de valeurs de poids négatives jusqu'à : - 90 e,
- un dispositif de changement d'étendue de pesage (éventuellement),
- un dispositif indicateur d'étendue de pesage (éventuellement),
- un dispositif de stockage des données (réf. document IDE 2001-02). Ce dispositif lorsqu'il est validé, stocke dans une mémoire non volatile les indications principales pertinentes, lorsque ces dernières sont transmises à une imprimante ou via une interface de communication, à un dispositif périphérique. Les données stockées sont identifiées et peuvent être consultées par affichage durant tout le temps de leur conservation. La validation de ce dispositif est protégée par scellement. La capacité de stockage des informations devra être adaptée aux besoins de l'utilisateur et aux exigences nationales du pays dans lequel l'instrument est destiné à être mis en service.

Certains de ces dispositifs peuvent être activés par une commande reçue via une interface qui respecte les points 5.3.6.1 et 5.3.6.3 de la norme EN 45501.

Les dispositifs périphériques de commandes doivent être compatibles et respecter les exigences du point 3.3 du document WELMEC 2.5 de septembre 2000.



### **3. – Données techniques**

#### **3.1 – Caractéristiques métrologiques**

Le dispositif indicateur ARPEGE MASTER K, type IDe peut être associé soit à une cellule de pesée constituée de capteurs à jauges de contraintes à sortie analogique, soit à une cellule de pesée à sortie numérique compatible.

Il peut comporter soit une étendue de pesage mono-échelon, soit deux étendues de pesage.

##### **3.1.1 – Caractéristiques générales**

Usage prévu en classe :	 ou 
Nombre maximal d'échelons de vérification ( $n_{ind}$ ) par étendue :	6000 en classe III et 1000 en classe IIII.
Effet maximal soustractif de tare (T) :	- Max.
Nature (et fréquence) de la tension d'alimentation :	230 V (50/60 Hz) ou 12 V tension continue ou 24 V tension continue.
Exigences sur l'alimentation :	230 V (-15% à +10%), 50/60 Hz $\pm 2\%$ , ou 12 V continue (+/- 10 %), ou 24 V continue (+ 10 %/ - 45 %).
Nombre de voies de pesage :	une seule (analogique ou numérique).

##### **3.1.2 – Caractéristiques de la voie analogique**

Tension d'alimentation de la cellule de pesée ( $E_{exc}$ ):	7,5 V – alternative carrée.
Signal minimal pour la charge morte :	0,0075 mV.
Signal maximal pour la charge morte :	15,5 mV.
Echelon minimal de tension par échelon de vérification ( $\Delta U_{min}$ ) :	0,75 $\mu$ V.
Tension minimale de l'étendue de mesure :	0,0075 mV.
Tension maximale de l'étendue de mesure :	20 mV.
Impédance minimale de la cellule de pesée ( $R_{L_{min}}$ ) :	45 $\Omega$ .
Impédance maximale pour la cellule de pesée ( $R_{L_{max}}$ ):	2300 $\Omega$ .
Etendues de fonctionnement en température	- 10°C / + 40 °C.
Valeur du facteur $p_i$ ( $p_{ind}$ ) :	0,5.
Type de branchement de la cellule de pesée :	Système à 6 fils.

Spécification concernant le câble de connexion de la cellule de pesée :

Type :	6 conducteurs.
Longueur maximale :	150 m.
Sorte :	3 paires torsadées, tresse cuivre étamée, entourés d'un blindage et d'une gaine isolante.
Section :	6 x 0,34 mm <sup>2</sup> .
Impédance :	$\leq 58,4 \Omega/km$ .

**3.1.3 – Caractéristiques de la voie numérique**

Tension d'alimentation de la cellule de pesée à sortie numérique :	12 V $\pm$ 20%.
Intensité maximale de la cellule de pesée supportée par l'indicateur :	500 mA.
Type de branchement de la cellule de pesée :	Réseau CAN 4 conducteurs de 0,34 mm <sup>2</sup> .
Valeur du facteur $p_i$ :	0.
Longueur maximale de câble	1000 m

**3.2 – Caractéristiques fonctionnelles**

Les sous-ensembles composant le dispositif indicateur ARPEGE MASTER K, type IDe ont les caractéristiques suivantes :

**3.2.1 – Carte unité centrale, type IDE**

Il existe 3 variantes pour la carte unité centrale : la variante n°1 pour la version V1.1, la variante n°2 pour la version V3.1 et la variante n°3 pour la version V4 (pages 9, 10 et 11).

La carte unité centrale est incluse dans le boîtier contenant l'indicateur, elle assure le traitement et le contrôle de la mesure du signal analogique (convertisseur sigma-delta) ou numérique. Elle contient en mémoire les paramètres métrologiques de la voie de pesage connectée dont elle permet de copier les paramètres correspondants, mais il n'est pas possible de modifier ces paramètres sans rompre les scellements (voir le paragraphe 5 du présent certificat relatif aux scellements).

Elle comporte l'implantation des interfaces suivantes :

En standard :

- une interface de connexion de la cellule de pesée à sortie analogique M1 (comportant un dispositif de scellement, voir paragraphe 5.2),
- une liaison bus CAN (pour capteur numérique ou autre dispositif compatible),
- une liaison série de type boucle de courant RS 485 ou RS 232 (COM1),
- une liaison série de type RS 232 ou RS485 ou boucle de courant(COM2),
- une liaison USB
- une liaison parallèle pour connecter l'imprimante (LPT1),
- la connexion au dispositif écran-clavier.

En option : Il est possible de rajouter une carte interface supplémentaire qui peut être au choix :

- une carte interface BCS/BCD,
- une sortie analogique 4/20 mA – 0/10 V et 4E/4S,
- une carte interface 16E/24S,
- une carte interface S4D,
- une carte interface bus de terrain,
- une liaison Ethernet
- une carte extension mémoire externe SDCARD
- une liaison clavier PC.

Les interfaces citées ci dessus (sauf l'interface de connexion référencée M1) connectées à des dispositifs périphériques respectent les points 5.3.6.1 et 5.3.6.3 de la norme EN 45501 et ne nécessitent pas de scellement.

Le programme de traitement des données métrologiques de la carte unité centrale IDE est identifié par le numéro de la version du logiciel « **IDE V1.1** » et la somme de contrôle « 2F52 » affichées temporairement lors de mise sous tension du dispositif indicateur.

Les caractéristiques de configuration ainsi que les paramètres métrologiques d'ajustage soumis à la réglementation sont sauvegardés dans une mémoire EEPROM qui n'est modifiable que si le commutateur (I1) situé sur la carte unité centrale est en position « réglage ». L'accès à ce commutateur est protégé par le dispositif de scellement, qui existe en 2 variantes (voir le paragraphe 5 du présent certificat relatif aux scellements).

### **3.2.2 – Dispositif écran clavier**

Ecran :

Version IDe 100 et IDe 200 (voir pages 17 et 20) :

- un affichage de type électroluminescent à 6 caractères de 7 segments (14,8 mm),
- un guide opérateur de 8 caractères alphanumérique (5 mm),
- un dispositif indicateur unité de poids,
- un dispositif indicateur de la mise en œuvre du dispositif de la tare et de la tare prédéterminée,
- un dispositif indicateur de sous charge et de surcharge,
- un dispositif indicateur d'étendue de pesage (éventuellement).

Version IDe 150 et IDe 250 (voir pages 18 et 21 pour la version 1 et voir pages 19 et 22 pour la version 3) :

- un afficheur graphique 320 x 240 pixels,
- un dispositif indicateur unité de poids,
- un dispositif indicateur de la mise en œuvre du dispositif de la tare et de la tare prédéterminée,
- un dispositif indicateur de sous charge et de surcharge,
- un dispositif indicateur d'étendue de pesage (éventuellement).

Version IDe 300 (voir pages 23 et 24) :

- deux afficheurs de type électroluminescent (un afficheur alphanumérique avec 2 lignes de 16 caractères et un afficheur de 6 digits),
- un dispositif indicateur unité de poids,
- un dispositif indicateur de la mise en œuvre du dispositif de la tare et de la tare prédéterminée,
- un dispositif indicateur de sous charge et de surcharge,
- un dispositif indicateur d'étendue de pesage (éventuellement).

Version IDe 400 (voir pages 25 et 26)

- un afficheur graphique 240 x 64 pixels,
- un dispositif indicateur unité de poids,
- un dispositif indicateur de mise en œuvre du dispositif de la tare et de la tare prédéterminée,
- d'un dispositif de valeurs de poids négatifs jusqu'à  $-9\text{ e}$ ,
- un dispositif indicateur de sous charge et de surcharge,
- un dispositif indicateur d'étendue de pesage (éventuellement).

Version IDe 500 (voir pages 27 et 28)

- un afficheur graphique 240 x 128 pixels,
- un dispositif indicateur unité de poids,
- un dispositif indicateur de mise en œuvre du dispositif de la tare,
- d'un dispositif de valeurs de poids négatifs jusqu'à  $-9\text{ e}$ ,
- un dispositif indicateur de sous charge et de surcharge,
- un dispositif indicateur d'étendue de pesage (éventuellement).

Version IDe 550 (voir pages 29 et 30)

- un afficheur graphique 320 x 240 pixels,
- un dispositif indicateur unité de poids,
- un dispositif indicateur de mise en œuvre du dispositif de la tare,
- d'un dispositif de valeurs de poids négatifs jusqu'à  $-9\text{ e}$ ,
- un dispositif indicateur de sous charge et de surcharge,
- un dispositif indicateur d'étendue de pesage (éventuellement).

Version ACCORD 100 et ACCORD 200 (voir pages 31 et 32) :

- un affichage de type électroluminescent à 6 caractères de 7 segments (20 mm),
- un dispositif indicateur unité de poids,
- un dispositif indicateur de la mise en œuvre du dispositif de la tare et de la tare prédéterminée,
- un dispositif indicateur de sous charge et de surcharge,

- un dispositif indicateur d'étendue de pesage (éventuellement).

Clavier :

En face avant du boîtier de l'indicateur :

- version IDe 100 : clavier 9 touches (voir page 17),
- version IDe 150 (version 1 et 2) : clavier 9 touches (voir page 18 et 19),
- version IDe 200 : clavier 20 touches (voir page 19),
- version IDe 250 (version 1 et 2) : clavier 20 touches (voir page 21 et 22),
- version IDe 300 : claviers 28 et 56 touches (voir pages 23 et 24),
- version IDe 400 : clavier 51 touches (voir page 25),
- version IDe 500 : clavier 9 touches (voir page 27),
- version IDe 550 : clavier 4 touches et clavier PC 102 touches (voir page 29),
- version ACCORD 100 : clavier 4 touches (voir page 31),
- version ACCORD 200 : clavier 20 touches (voir page 32).

#### **4. – Dispositifs périphériques**

Un dispositif périphérique de l'indicateur ARPEGE MASTER K type IDe peut être utilisé pour les usages réglementés si :

- il fait l'objet d'un certificat d'essai délivré par un organisme notifié pour certifier des instruments de pesage à fonctionnement non automatique conformément au paragraphe 1 de l'annexe II de la directive 90/384/CEE modifiée,
- ou
- il est cité dans un certificat d'approbation CE de type d'un instrument complet,
- ou
- il respecte les conditions énoncées au paragraphe 3.3 du document WELMEC 2.5 Révision 2.

#### **5. – Scellements**

##### **5.1. – Boîtiers**

Afin de protéger les composants qui ne peuvent être ni démontés ni réglés par l'utilisateur, une marque doit être apposée sur les scellements prévus à cet effet (voir pages 12 à 15).

Il existe 2 variantes possibles de scellements suivant la version de la carte unité centrale (la variante n°1 correspond à la version V1.1 de la carte unité centrale, la variante n°2 aux versions V3.1 et V4).

Ces scellements sont constitués de deux étiquettes autocollantes destructibles par arrachement situées :

- soit à l'extérieur du boîtier indicateur (variante n°1 : voir pages 12 à 14),
- soit à l'intérieur du boîtier indicateur (variante n°2 : voir page 15) : les étiquettes de scellements sont apposées sur un capot qui interdit l'accès à l'interrupteur d'ajustage et aux composants électroniques du traitement de la mesure.

La marque sur les scellements peut être :

- soit la marque du constructeur stipulée dans un système qualité approuvé par un organisme notifié (Annexe II point 2.3 de la Directive 90/384/CEE du 20 juin 1990 modifiée, Art. 4 du Décret n° 91-330 du 27 mars 1991 modifié),
- soit une marque légale dans un Etat membre de l'Union Européenne ou dans tout autre Etat signataire de l'accord instituant l'Espace Economique Européen.

##### **5.2. – Interfaces**

Seule la connexion de la voie de mesure analogique doit être protégée (voir page 16) : à l'aide d'un scellement constitué soit d'une pastille de plomb (fil perlé et plomb pincé), soit d'une étiquette autocollante destructible par arrachement.

## **6. – Inscriptions réglementaires**

La plaque d'identification du dispositif indicateur ARPEGE MASTER K, type IDe porte au moins les indications suivantes :

- la marque ou le nom du fabricant,
- le nom du type et le numéro de série de l'instrument,
- le numéro du présent certificat d'essai.

Cette plaque est constituée d'une étiquette autocollante destructible par arrachement (voir emplacement sur les schémas des pages 17 à 32).

De plus, des emplacements sont prévus sur le dispositif indicateur ARPEGE MASTER K, type IDe pour :

- la plaque d'identification d'un instrument complet,
- le marquage CE de conformité,
- l'apposition d'une vignette de vérification périodique ,

lorsque celui-ci est utilisé comme module d'un instrument de pesage à fonctionnement non automatique faisant l'objet d'un certificat d'approbation CE de type (voir emplacements sur les schémas pages 17 à 32).

Les instruments de pesage à fonctionnement non automatique de portée maximale inférieure ou égale à 100 kg, utilisant le dispositif indicateur ARPEGE MASTER K, type IDe et similaires à ceux normalement utilisés pour la Vente Directe au Public doivent porter, près de l'affichage, l'inscription :

**« Interdit pour la Vente Directe au Public ».**

**7. – Essais réalisés**

Les instruments soumis aux tests étaient les suivants :

- un dispositif indicateur IDe 200,
- un dispositif indicateur IDe 300,
- un dispositif indicateur IDe 500,
- un dispositif indicateur IDe 550.

LABORATOIRE	ESSAIS OU EXAMEN	SUCCES	
LNE (1)	Performances de pesage avec - signal minimal pour la charge morte - échelon minimal de tension par échelon de vérification - nombre maximal d'échelons de vérification - longueur maximale du câble capteur (2) 20 °C, 40 °C, -10 °C, 5 °C, 20 °C	+	
	Effet de température sur l'indication à charge nulle avec - signal minimal pour la charge morte - échelon minimal de tension par échelon de vérification - nombre maximal d'échelons de vérification - longueur maximale du câble capteur (2) 20 °C, 40 °C, -10 °C, 5 °C, 20 °C	+	
	Fidélité	+	
	Temps de chauffage	+	
	Variations de tension	+	
	Réductions de courte durée de l'alimentation électrique	+	
	Salves électriques a) Ligne d'alimentation électrique b) Circuits E/S et lignes de communication	+ +	
	Décharges électrostatiques a) Application directe b) Application indirecte (décharges par contact seulement)	+ +	
	Immunité aux champs électromagnétiques rayonnés	+	
	Chaleur humide, essai continu a) Essai initial (à la température de référence) b) Essai à température élevée et à 85% d'humidité relative c) Essai final (à la température de référence)	+ + +	
	Stabilité de la pente	+	
	Examen administratif	+	
	LNE (3)	Réductions de courte durée de l'alimentation électrique	+
		Salves électriques a) Ligne d'alimentation électrique b) Circuits E/S et lignes de communication	+
Décharges électrostatiques a) Application directe b) Application indirecte (décharges par contact seulement)		+	
Immunité aux champs électromagnétiques rayonnés		+	
Examen administratif		+	

(1) Essais effectués sur un dispositif indicateur IDe 200 : Dossier n°B011670, documents CMI/1 et CQPE/2.

(2) Longueur 150 mètres.

(3) Essais effectués sur un dispositif indicateur IDe 300 : Dossier n°C031330, document CQPE/1.



Suite du tableau de la page précédente :

LABORATOIRE	ESSAIS OU EXAMEN	SUCCES
LNE (4)	Réductions de courte durée de l'alimentation électrique	+
	Salves électriques a) Ligne d'alimentation électrique b) Circuits E/S et lignes de communication	+
	Décharges électrostatiques a) Application directe b) Application indirecte (décharges par contact seulement)	+
	Immunité aux champs électromagnétiques rayonnés	+
	Examen administratif	+
LABORATOIRE	ESSAIS OU EXAMEN	SUCCES
LNE (5)	Réductions de courte durée de l'alimentation électrique	+
	Salves électriques a) Ligne d'alimentation électrique b) Circuits E/S et lignes de communication	+
	Décharges électrostatiques a) Application directe b) Application indirecte (décharges par contact seulement)	+
	Immunité aux champs électromagnétiques rayonnés	+
	Examen administratif	+

(1) Essais effectués sur un dispositif indicateur IDe 200 : Dossier n°B011670, documents CMI/1 et CQPE/2.

(2) Longueur 150 mètres.

(3) Essais effectués sur un dispositif indicateur IDe 300 : Dossier n°C031330, document CQPE/1.

(4) Essais effectués sur un dispositif indicateur IDe 500 : Dossier n°E080792, document CQPE/1.

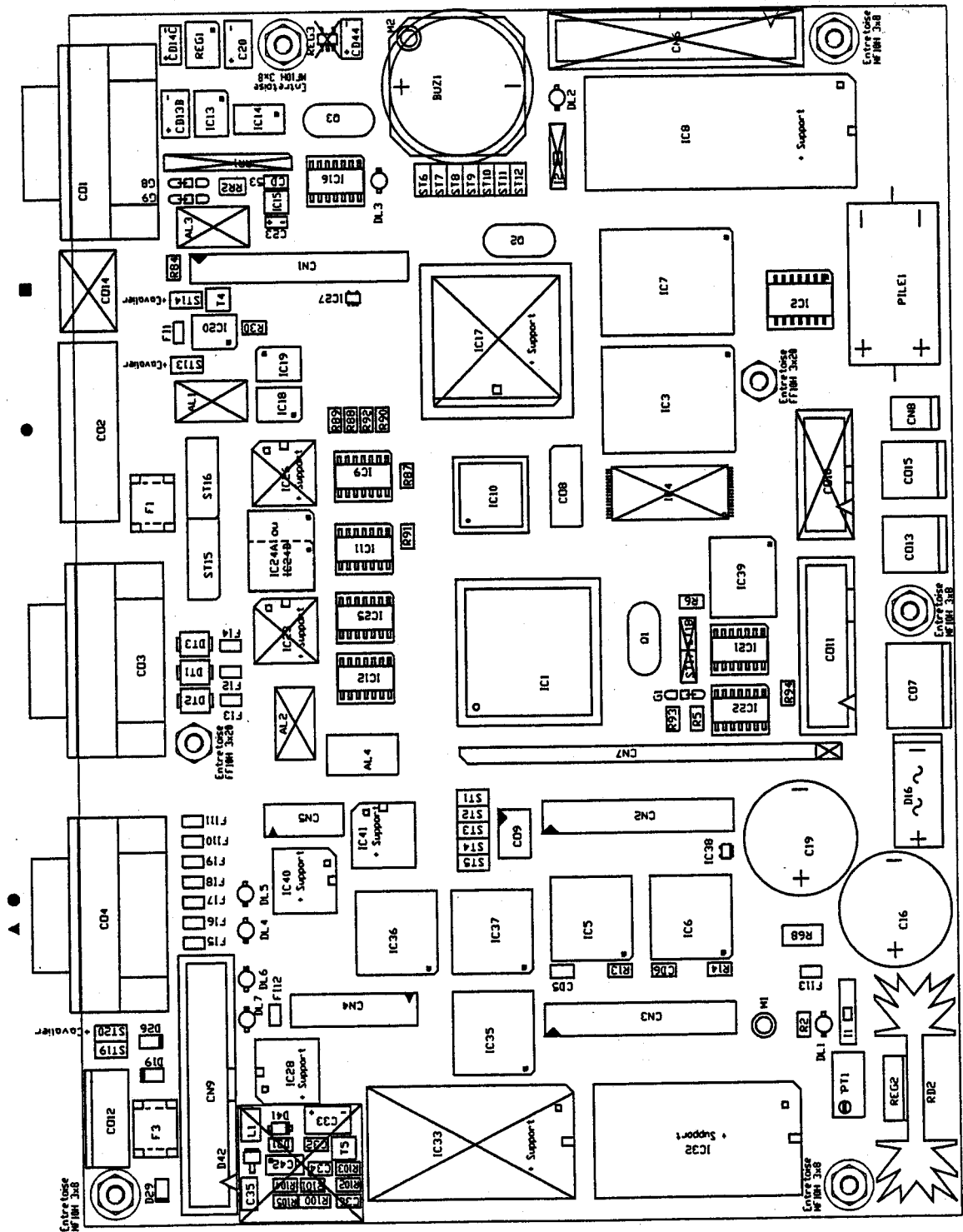
(5) Essais effectués sur un dispositif indicateur IDe 550 : Dossier n°G020671, document DE/8.

## **9. – Remarques**

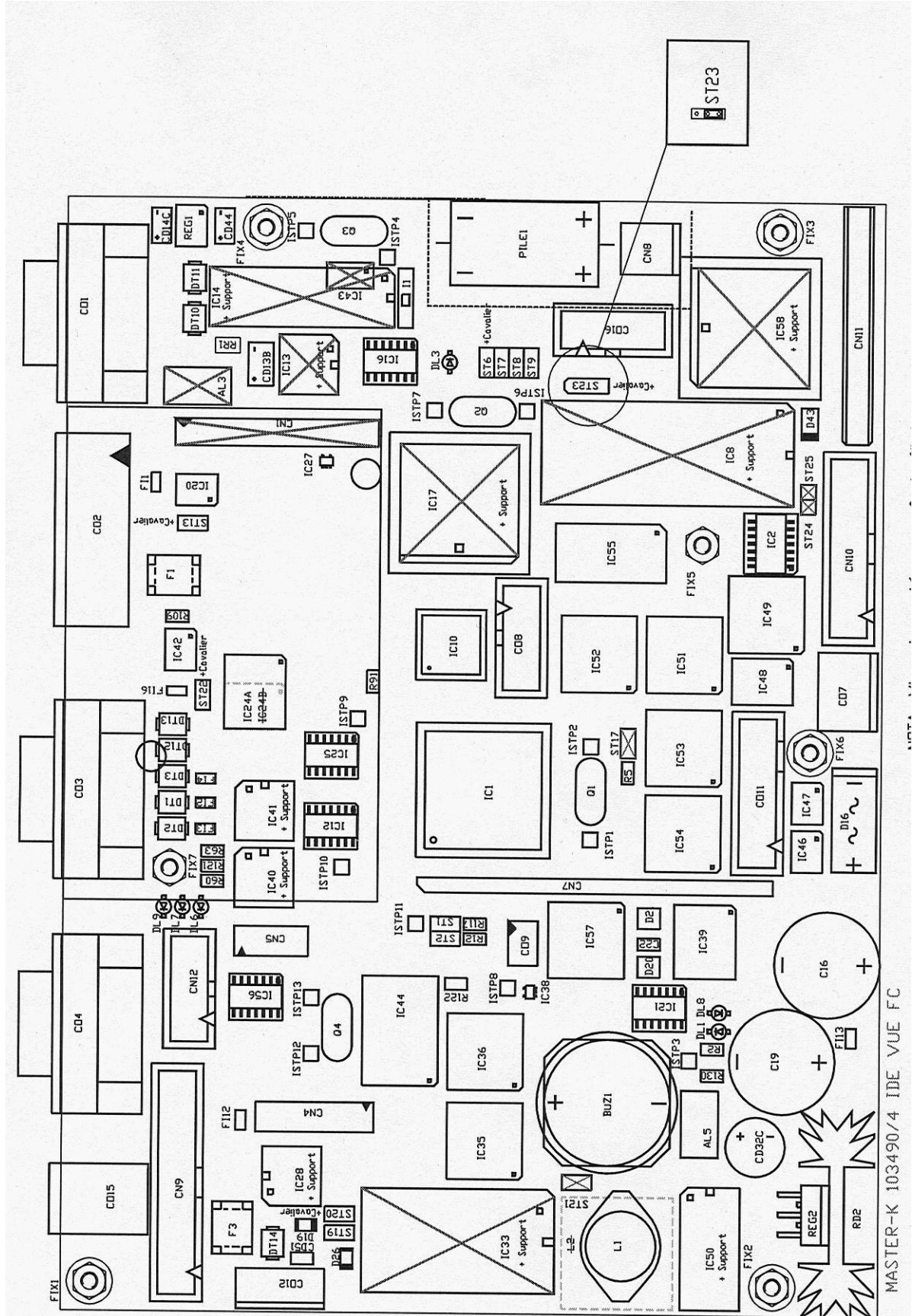
Le dispositif indicateur ARPEGE MASTER K, type IDe peut être commercialisé sous des appellations commerciales différentes, avec des présentations du décor différentes.

L'ensemble des messages affichés peut être traduit dans une langue autorisée du pays dans lequel l'instrument est destiné à être mis en service.

**Variante n°1 : CARTE UNITE CENTRALE Version V 1.1**

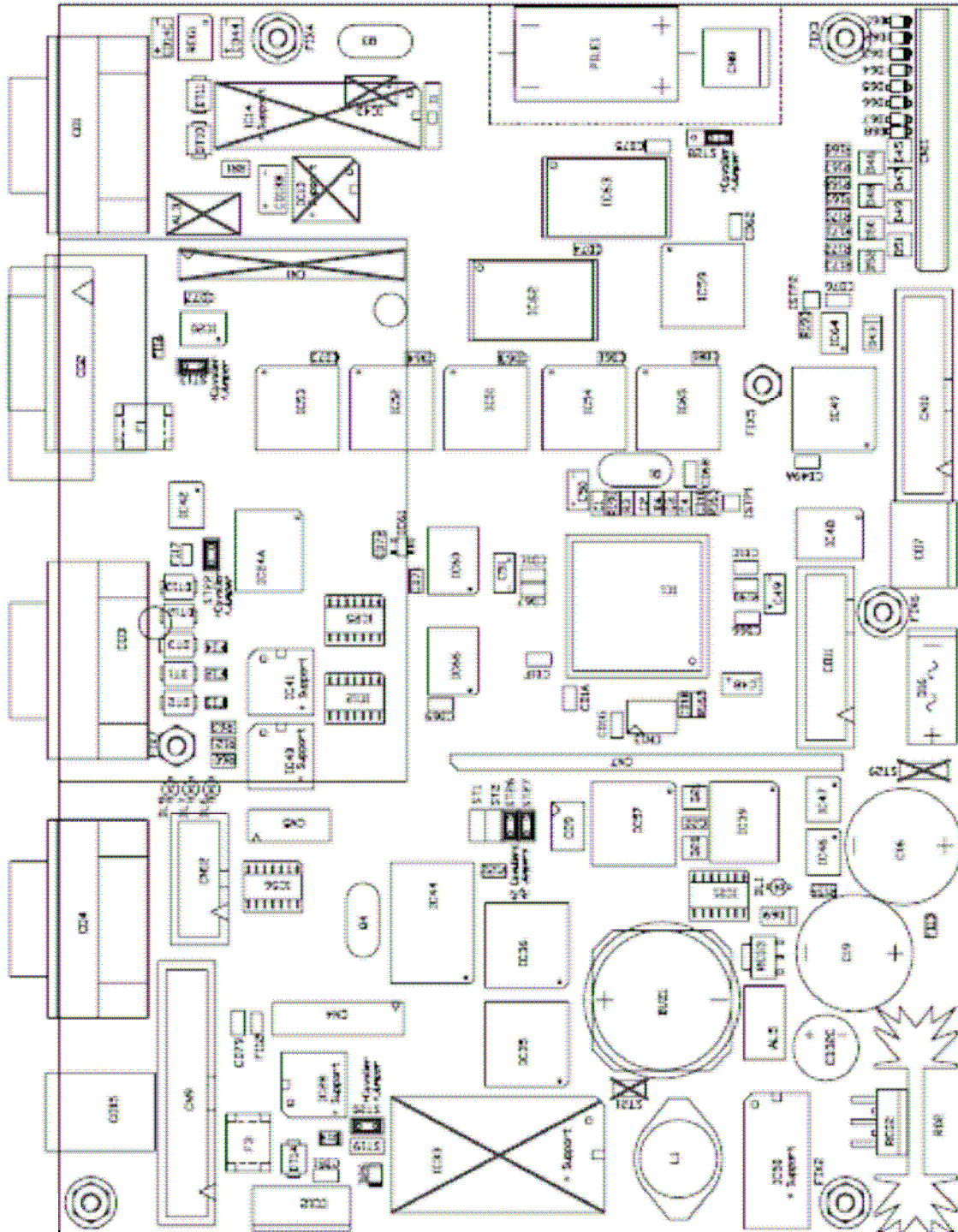


**Variante n°2 : CARTE UNITE CENTRALE Version V3.1**

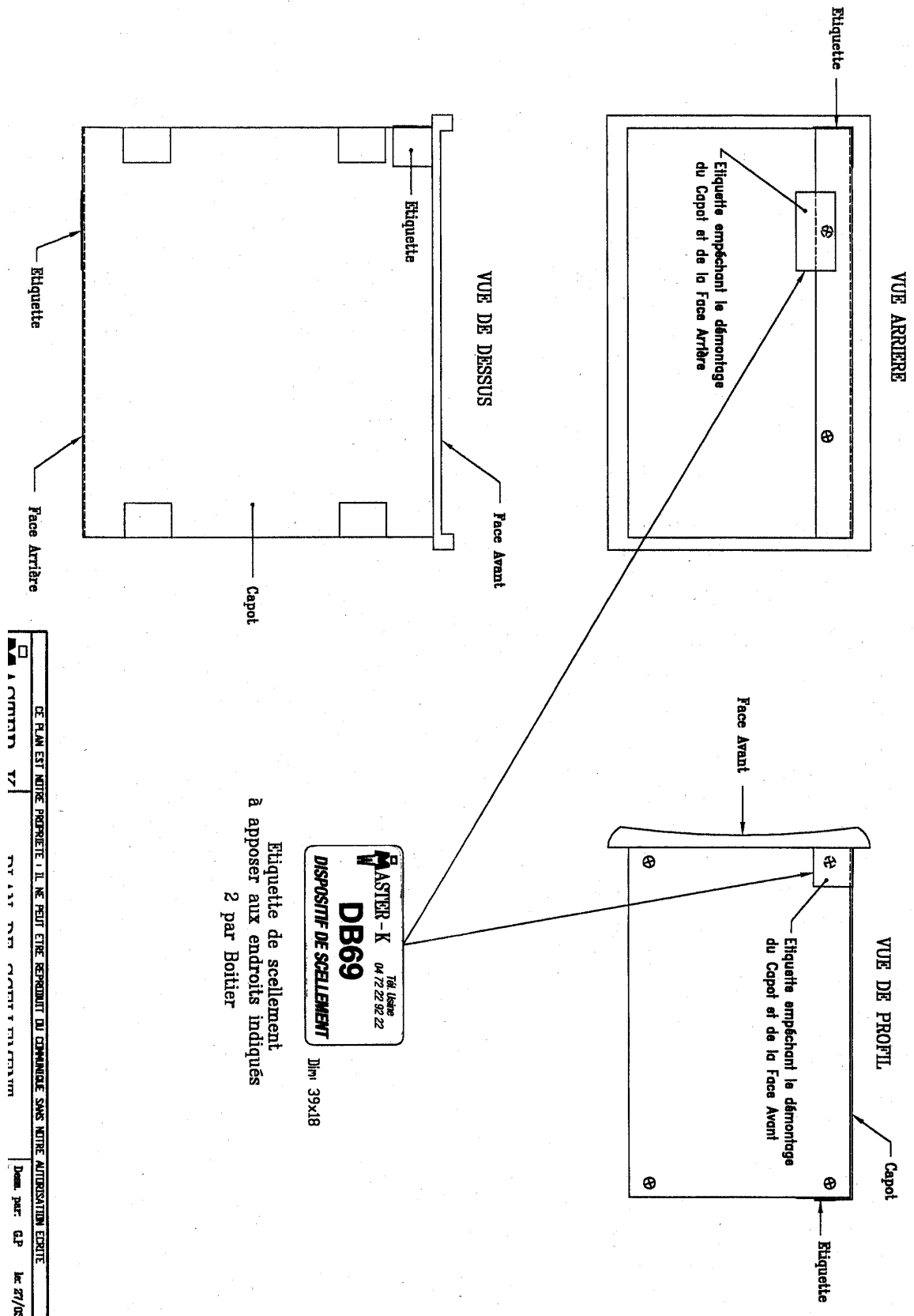


MASTER-K 103490/4 IDE VUE FC

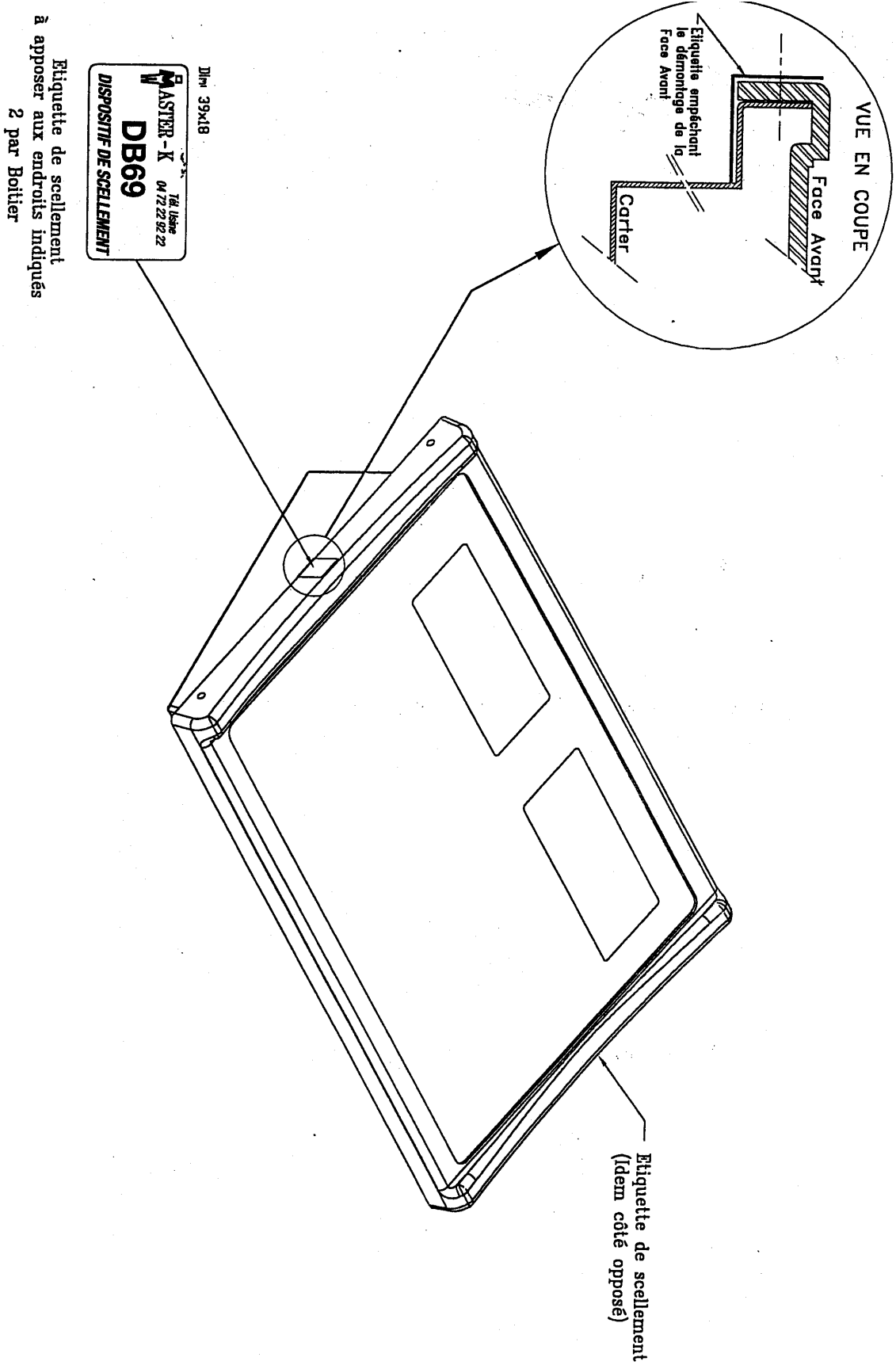
**Variante n°3 : CARTE UNITE CENTRALE Version V4**



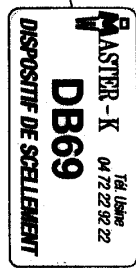
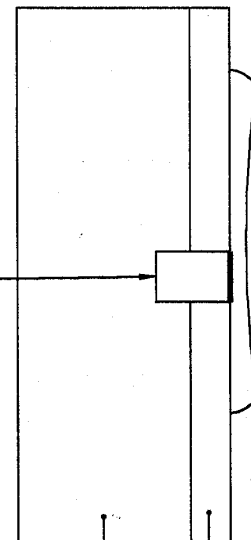
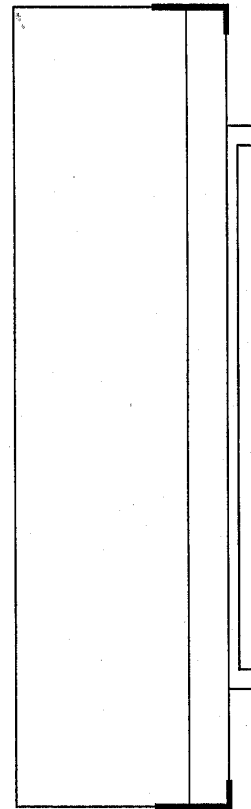
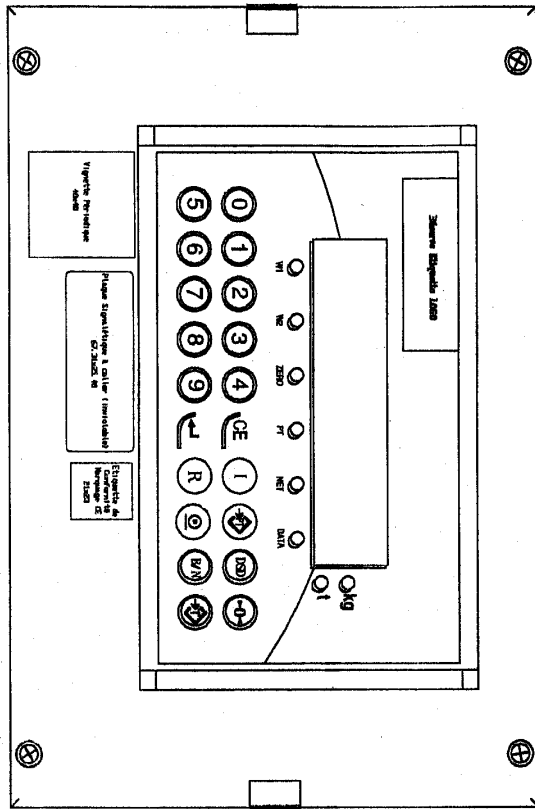
**PLAN DE SCELLEMENT IDE 100 ET IDE 200 (variante n°1)**



**PLAN DE SCELLEMENT IDe 300 (variante n°1)**



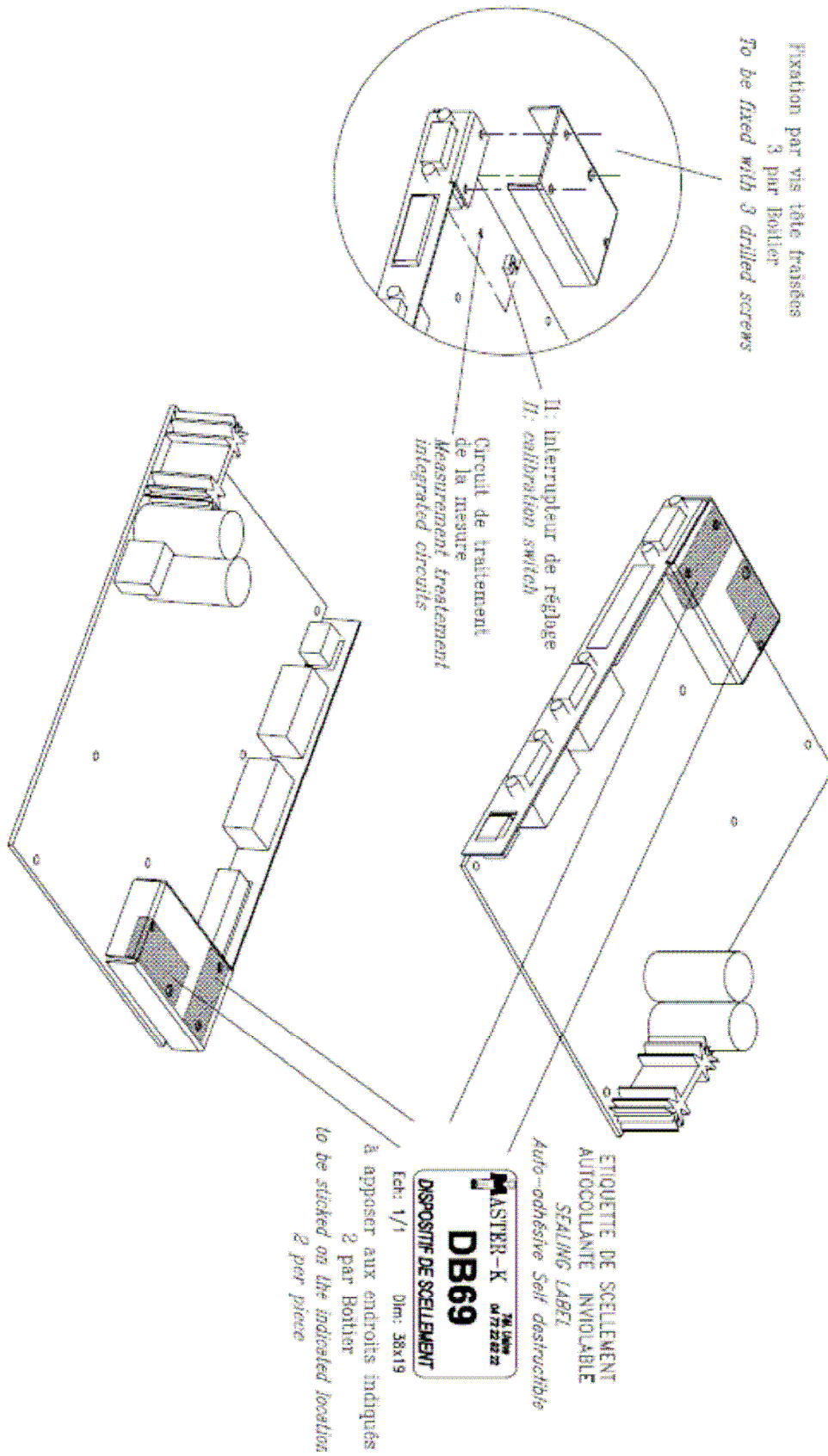
**PLAN DE SCELLEMENT ACCORD 100 et ACCORD 200 (variante n°1)**



Étiquette de scellement  
à apposer entre le couvercle  
et le corps du boîtier.  
2 par Boîtier

Dim: 39x18

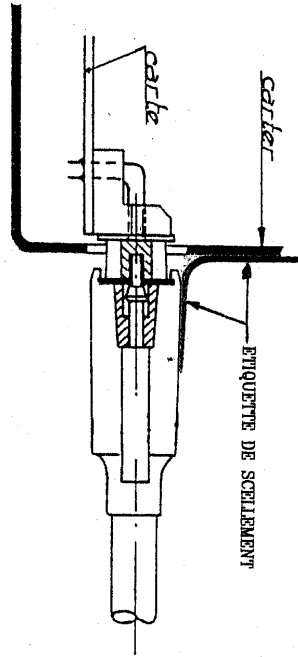
**PLAN DE SCELLEMENT (variante n2)**



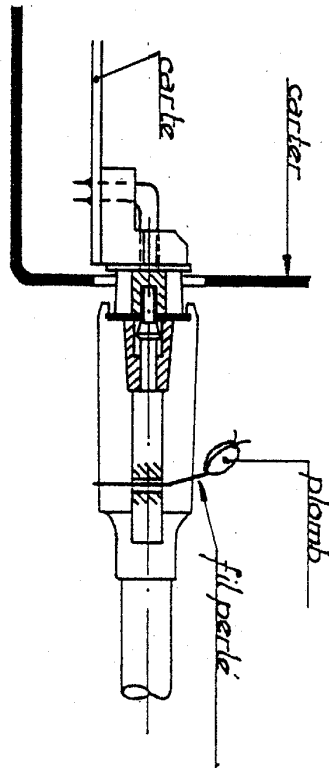


**PLAN DE SCELLEMENT DU CONNECTEUR A L'INTERFACE M1**

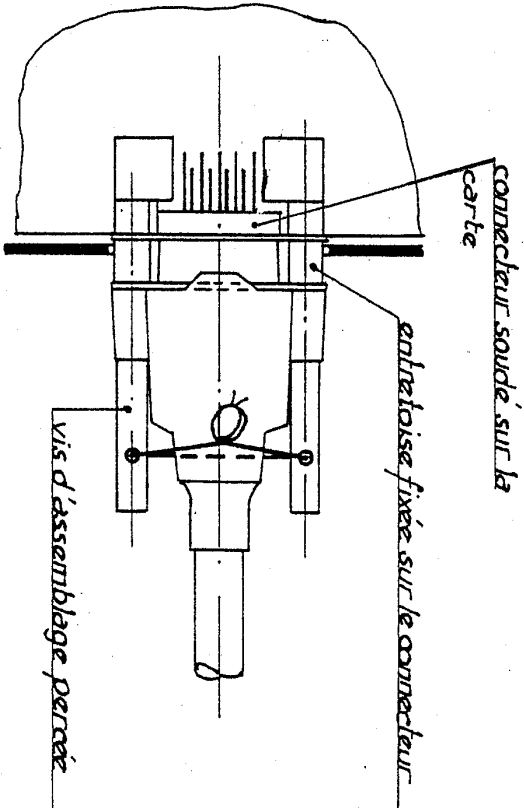
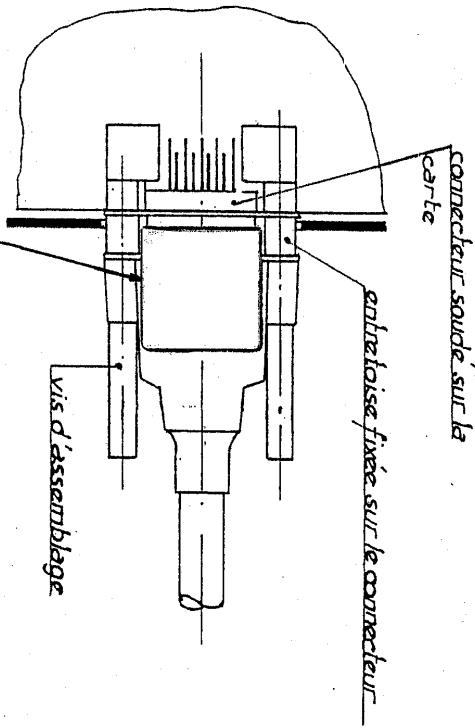
SCELLEMENT PAR ETIQUETTE AUTODESTRUCTIBLE



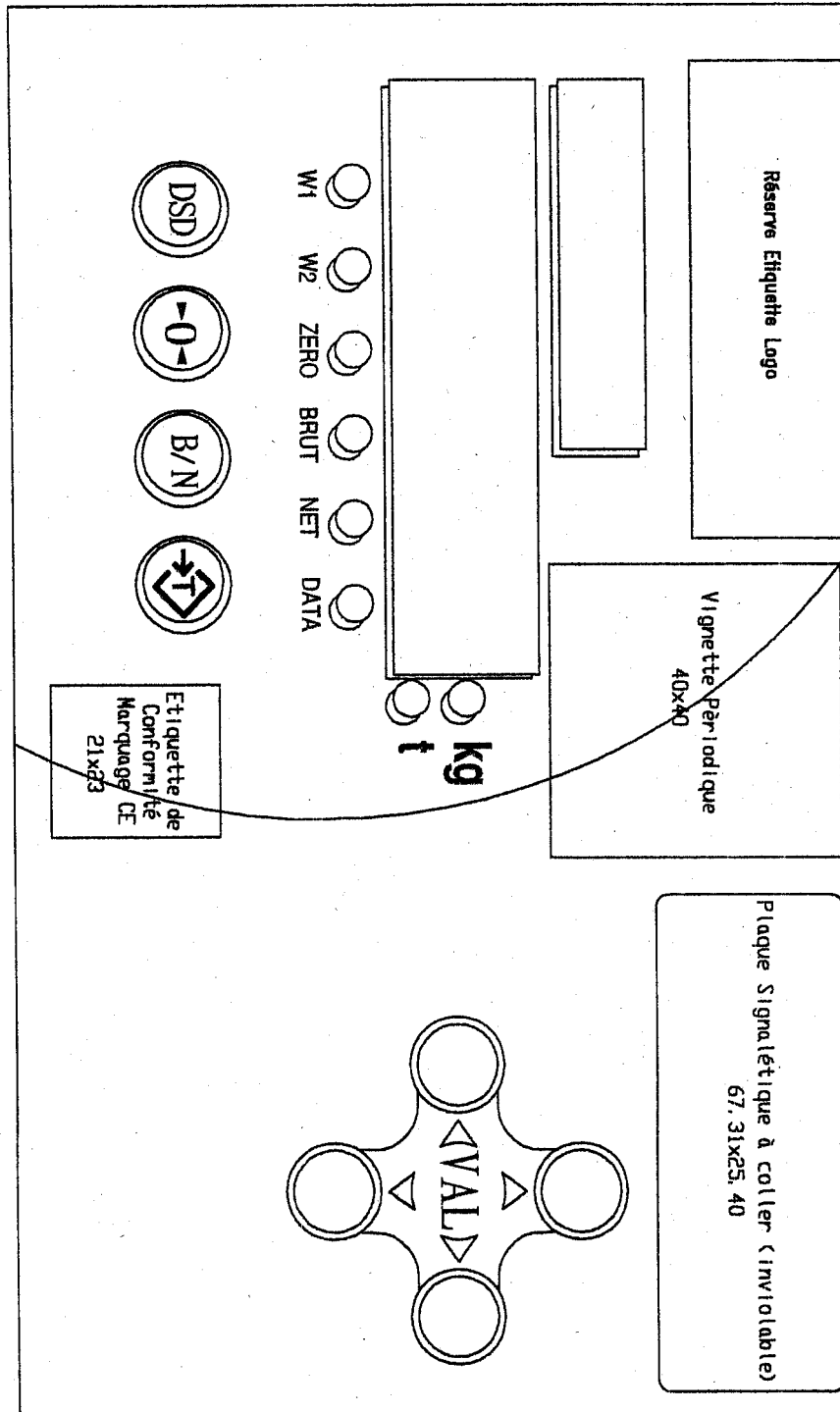
SCELLEMENT PAR PLOMB



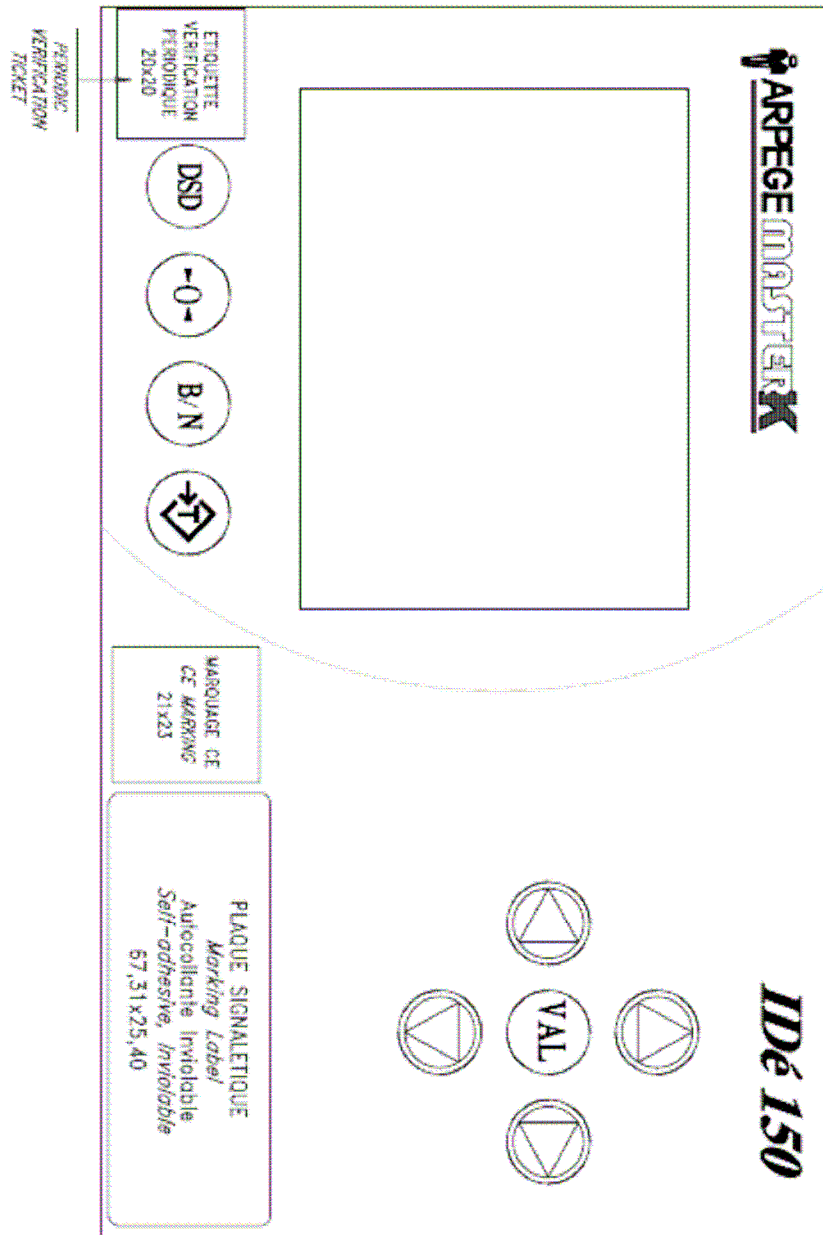
ETIQUETTE DE SCELLEMENT  
(Dim: 38x19)



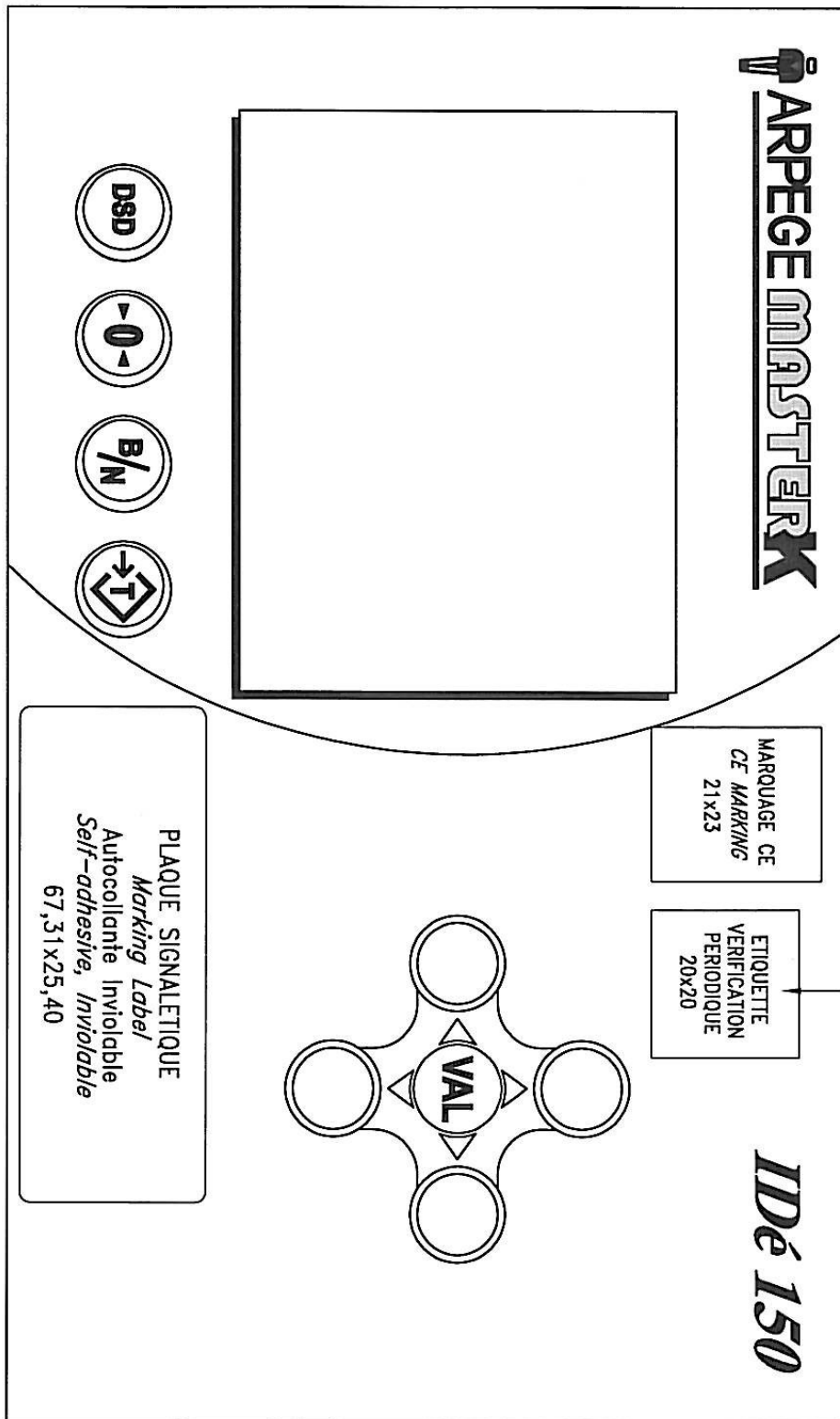
**FACE AVANT IDe 100**



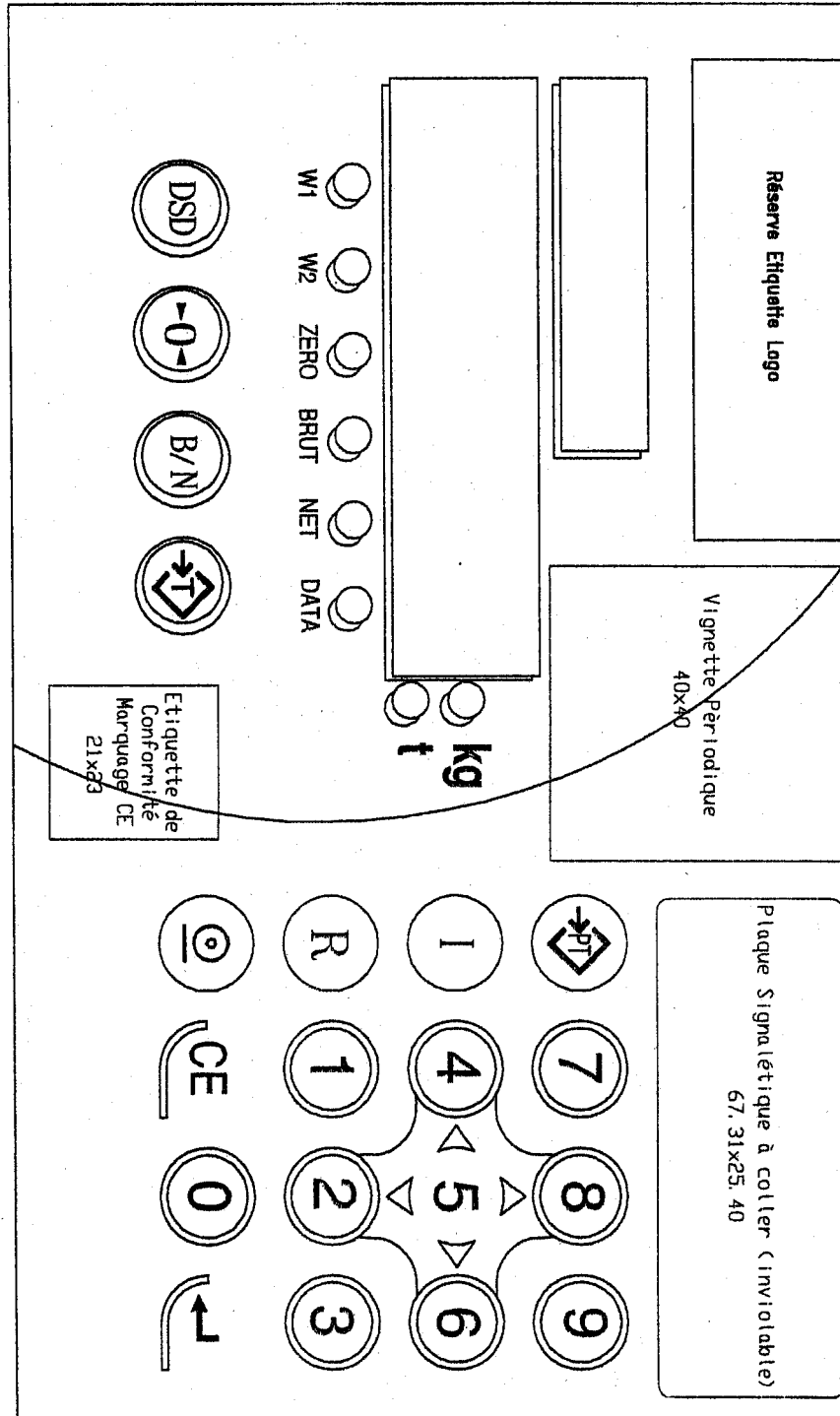
**FACE AVANT IDe 150 version 1**



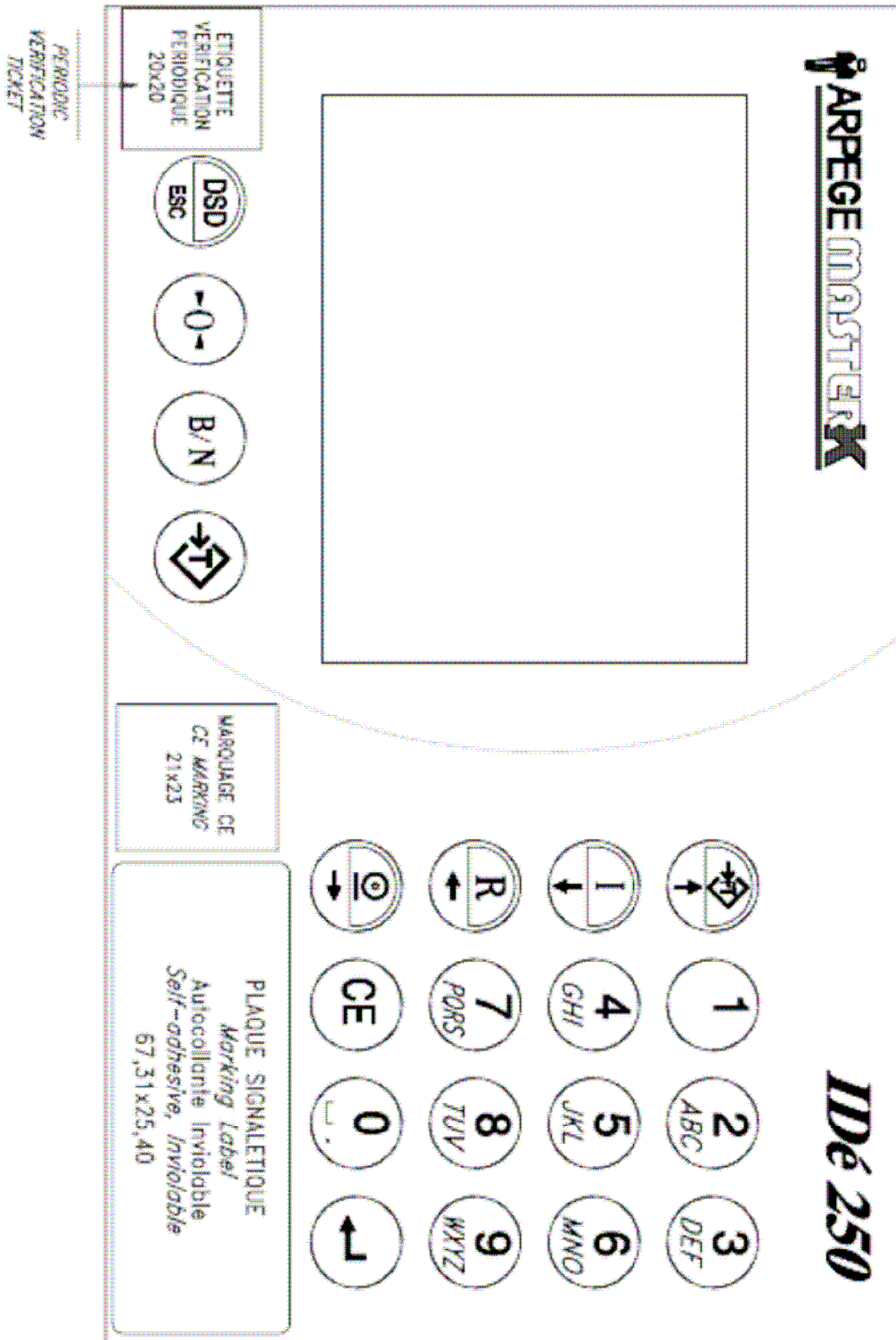
**FACE AVANT IDe 150 version 2**



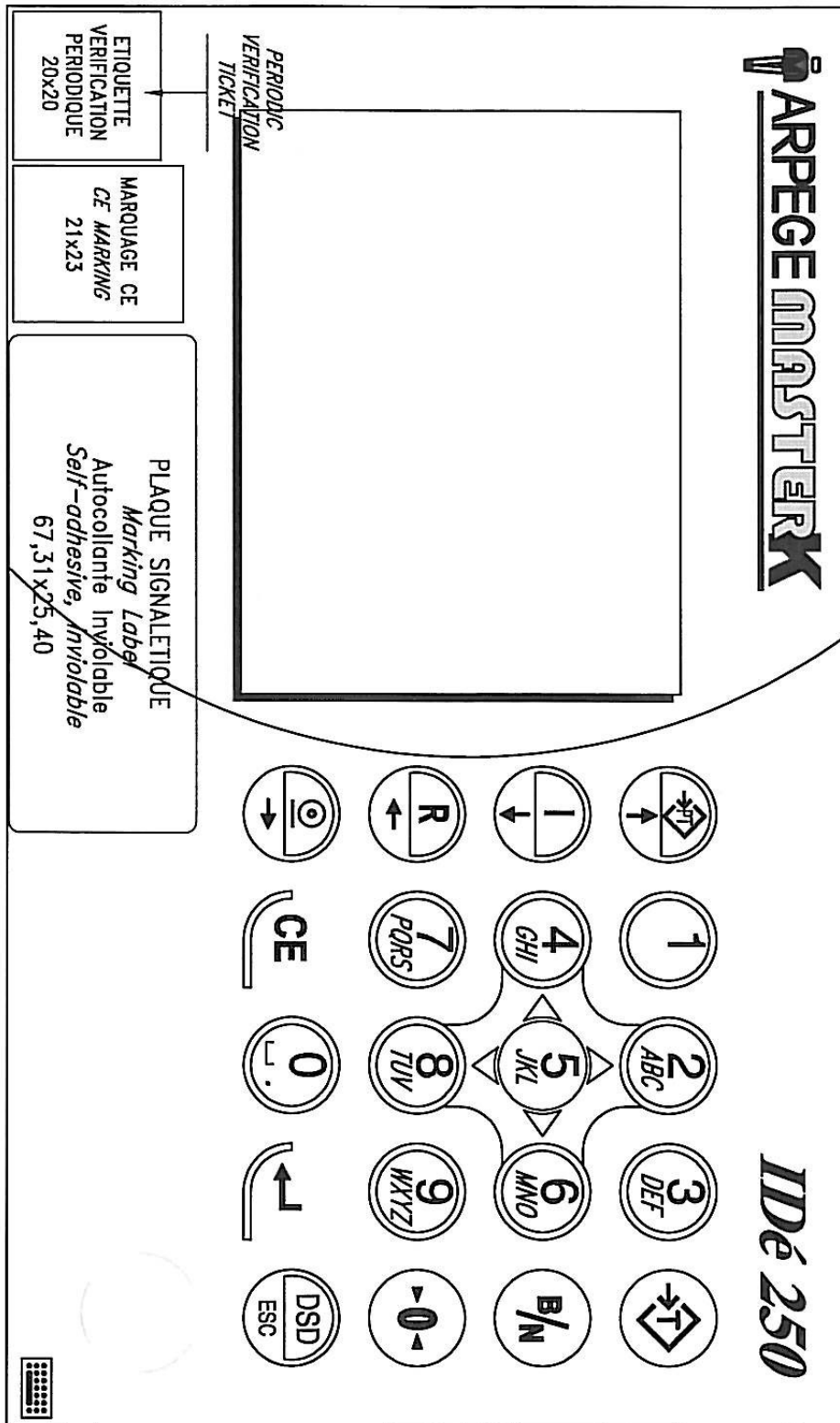
**FACE AVANT IDe 200**



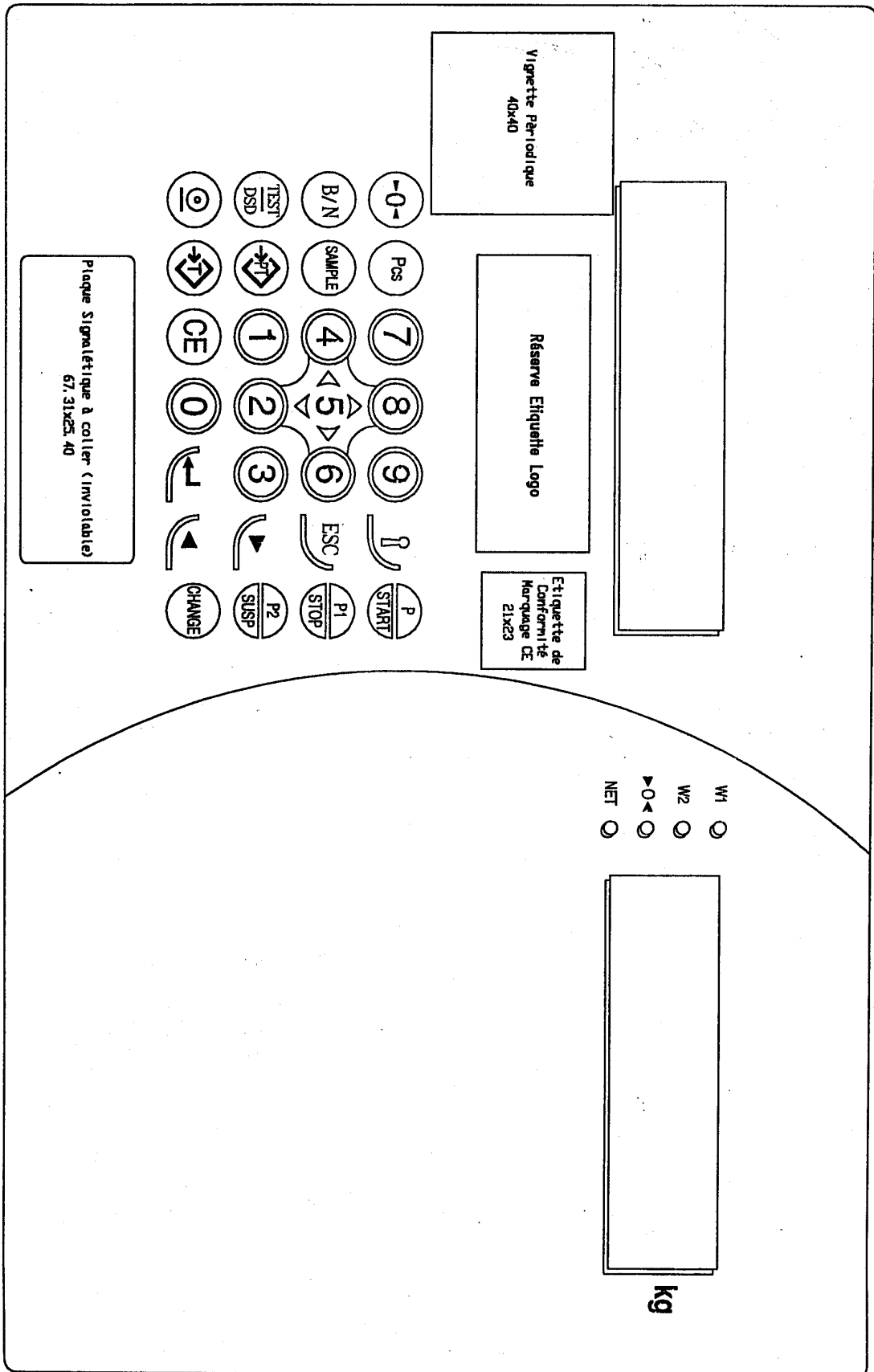
**FACE AVANT IDe 250 version 1**



**FACE AVANT IDe 250 version 2**

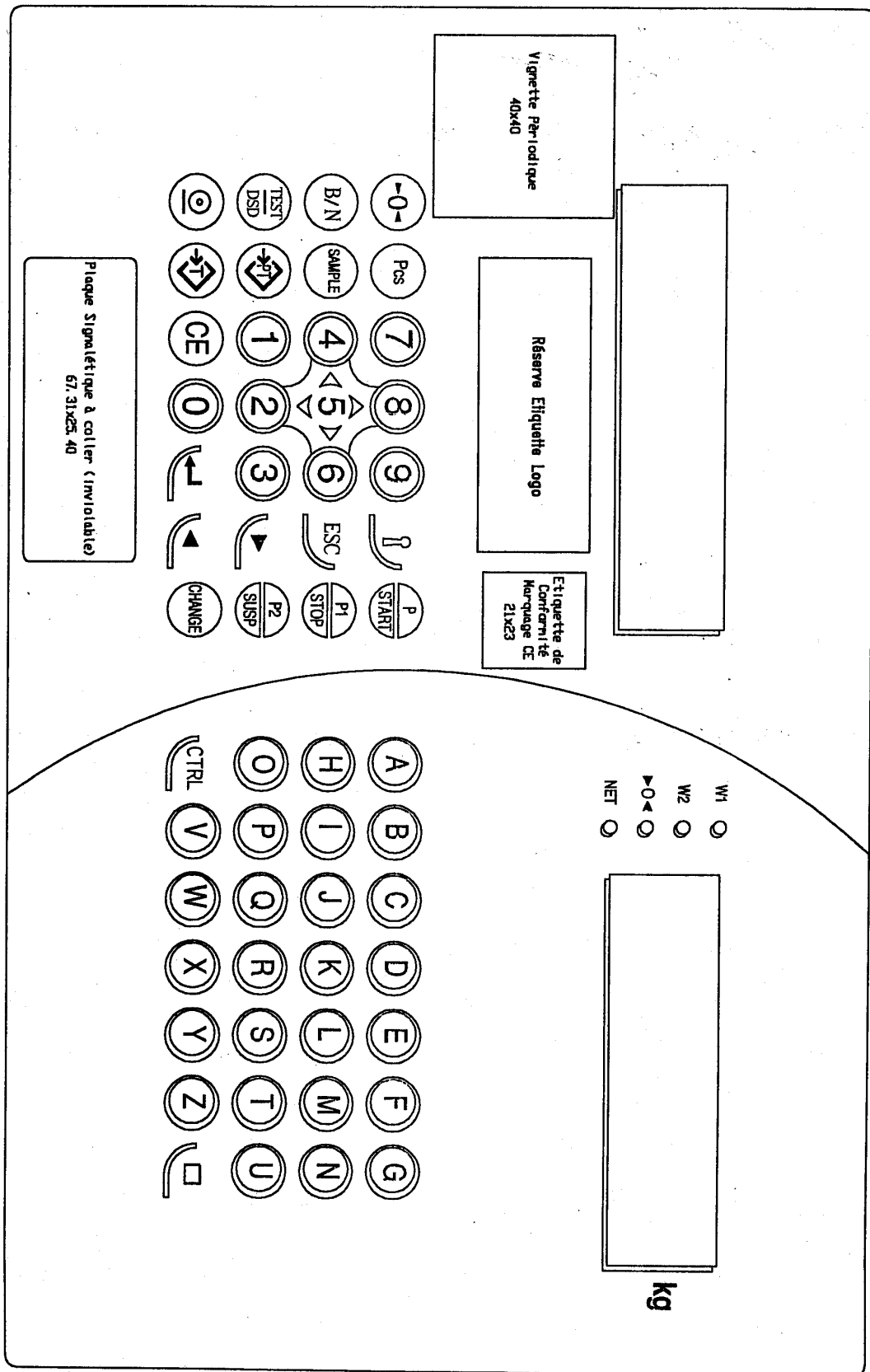


**FACE AVANT IDe 300 28 touches**

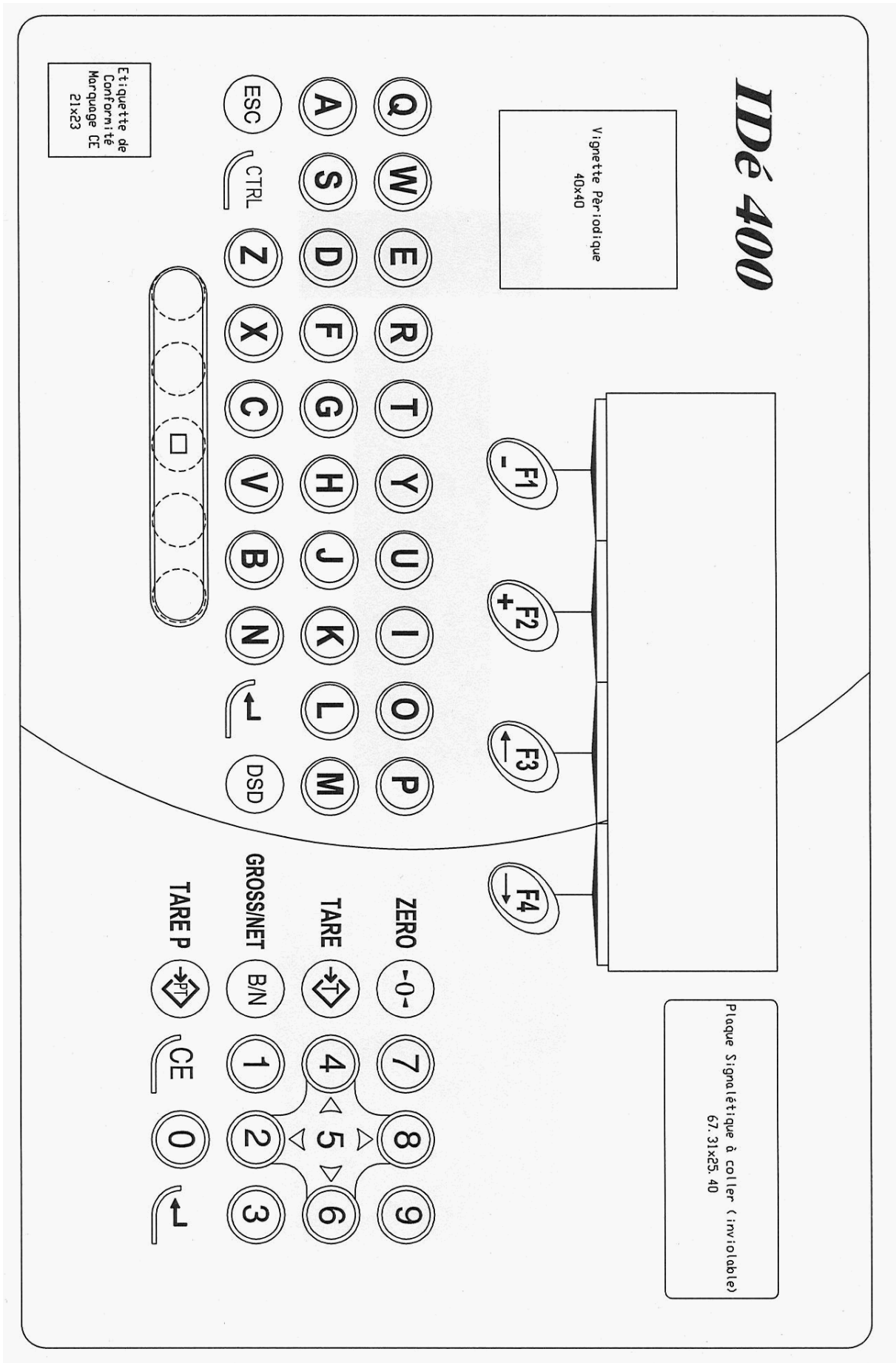




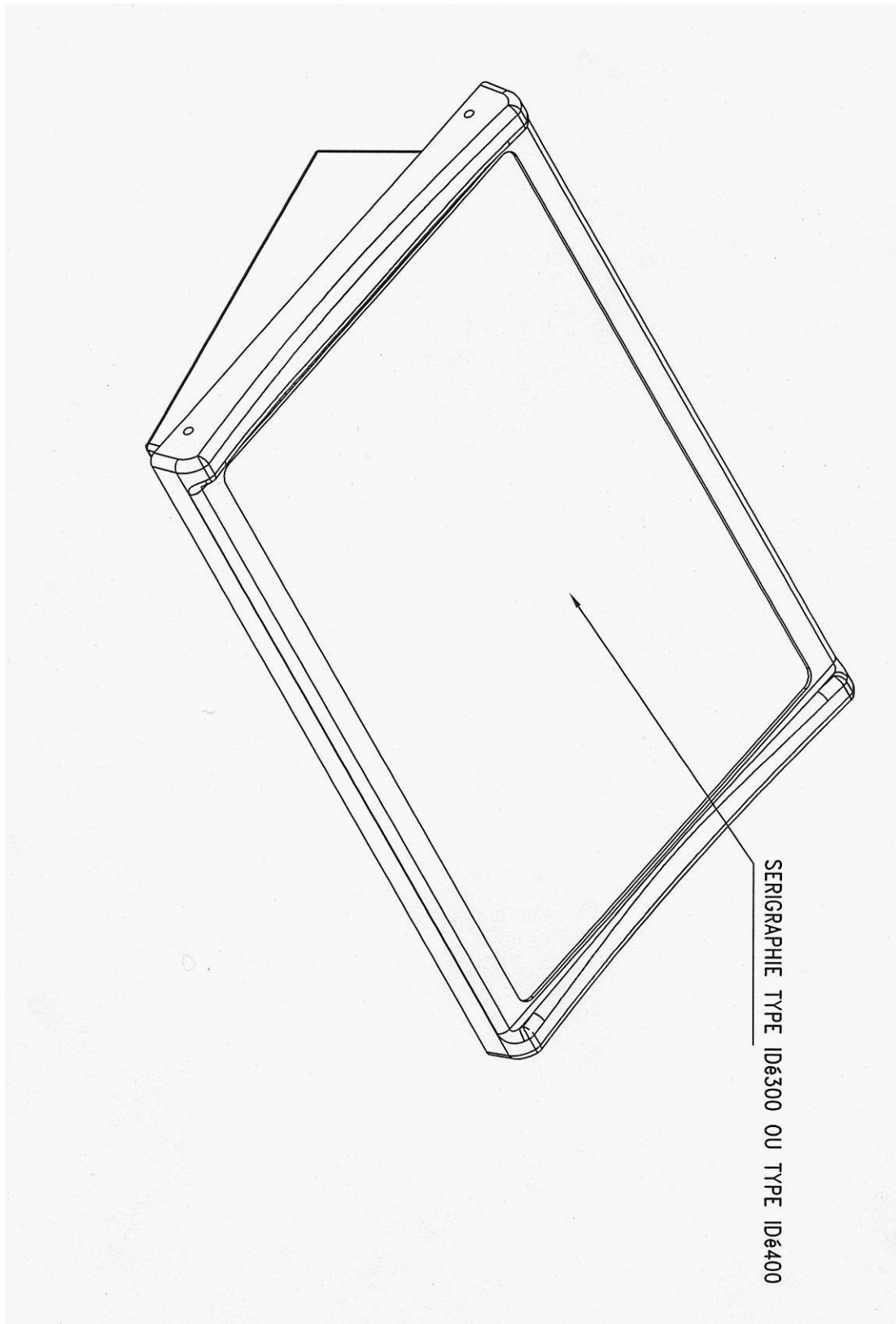
**FACE AVANT IDe 300 56 touches**



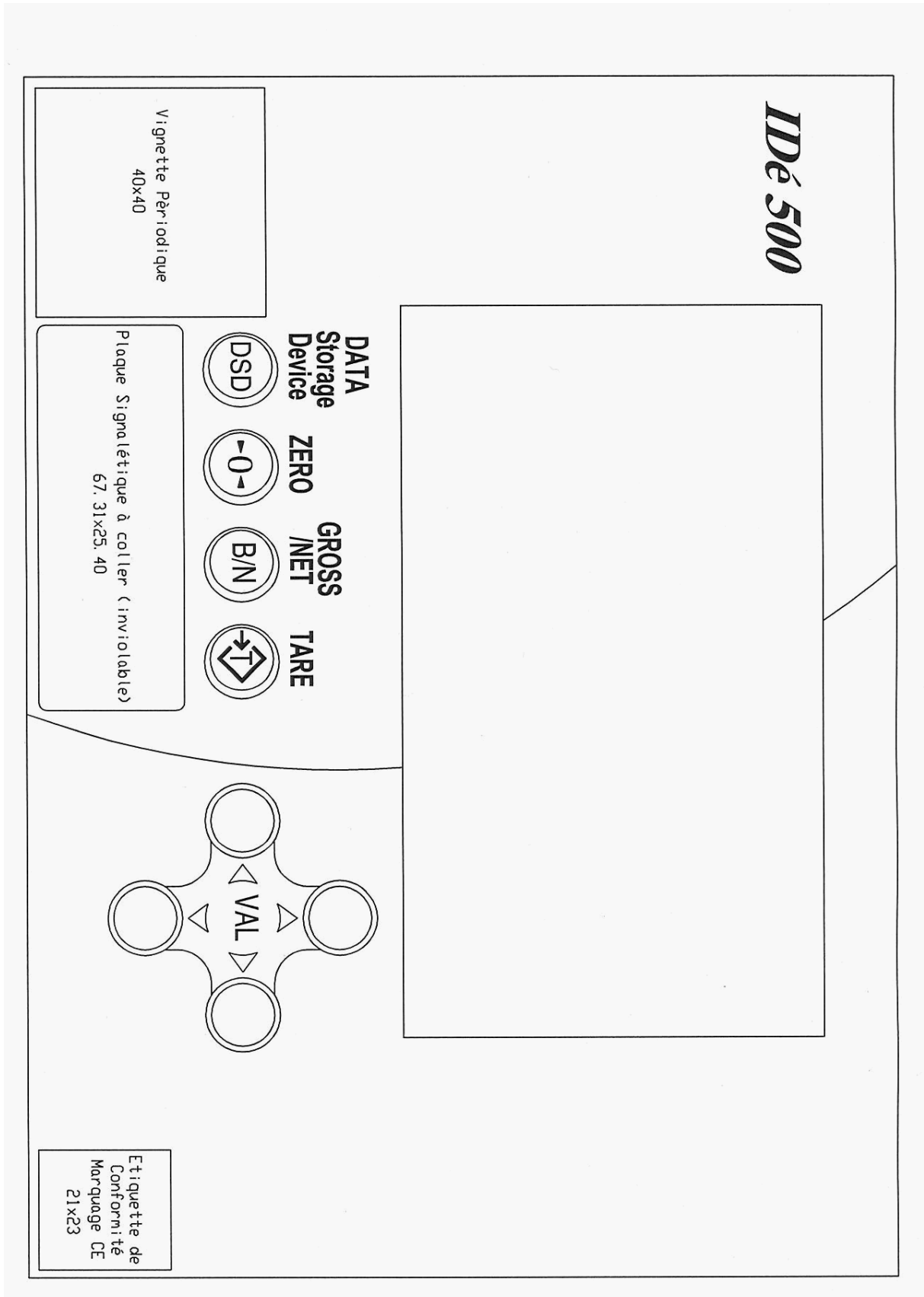
**FACE AVANT IDe 400**



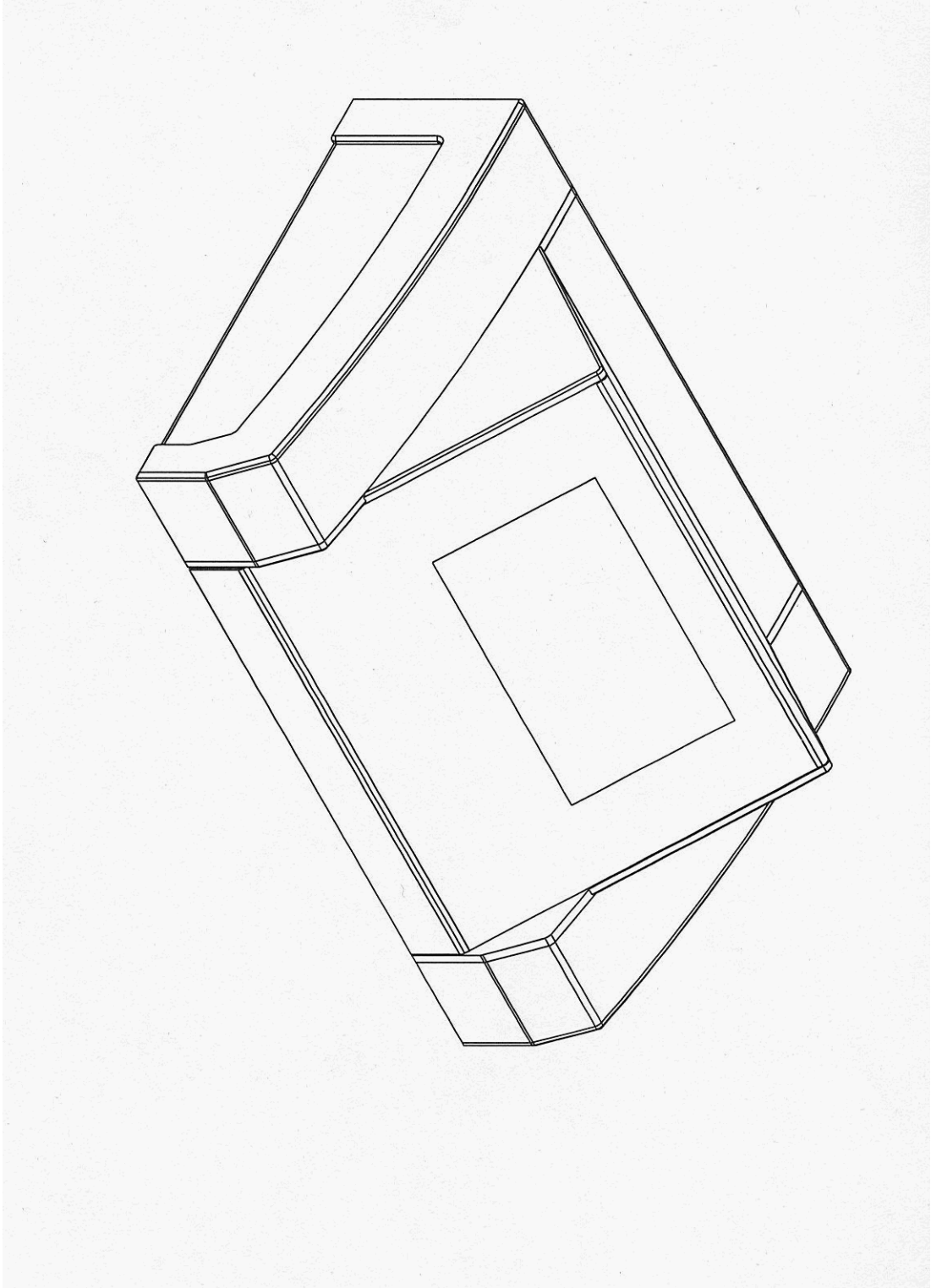
**PROFIL IDe 400**



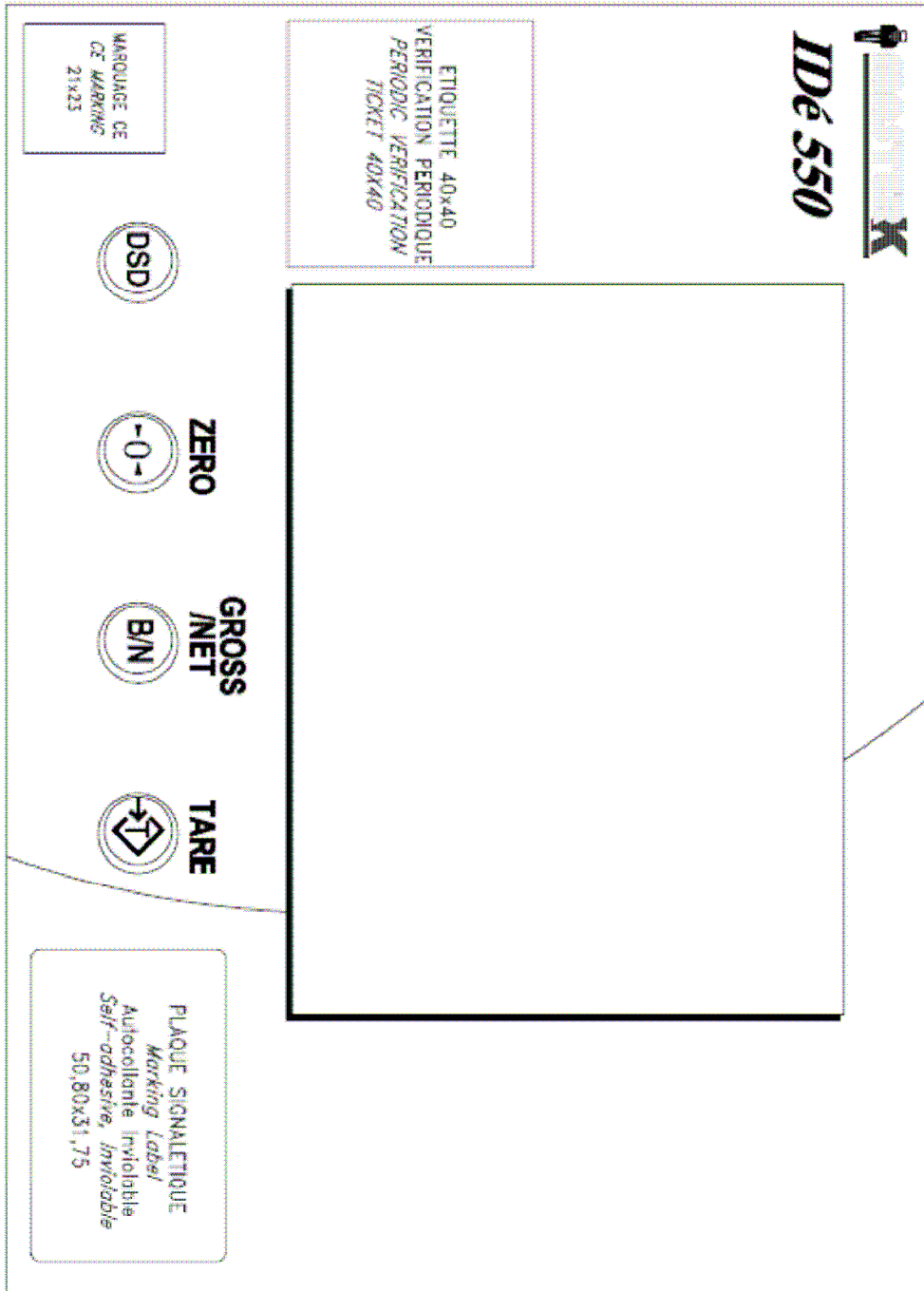
**FACE AVANT IDe 500**



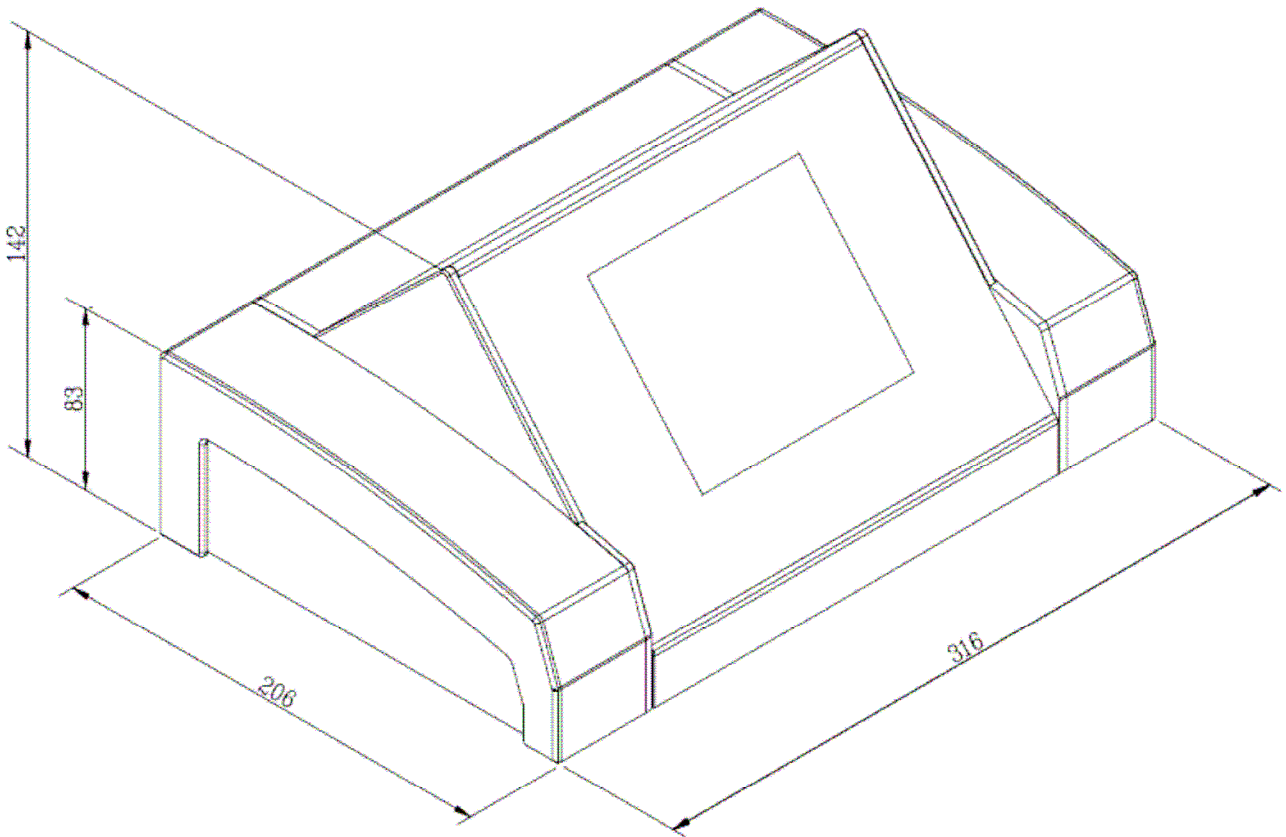
**PROFIL IDe 500**



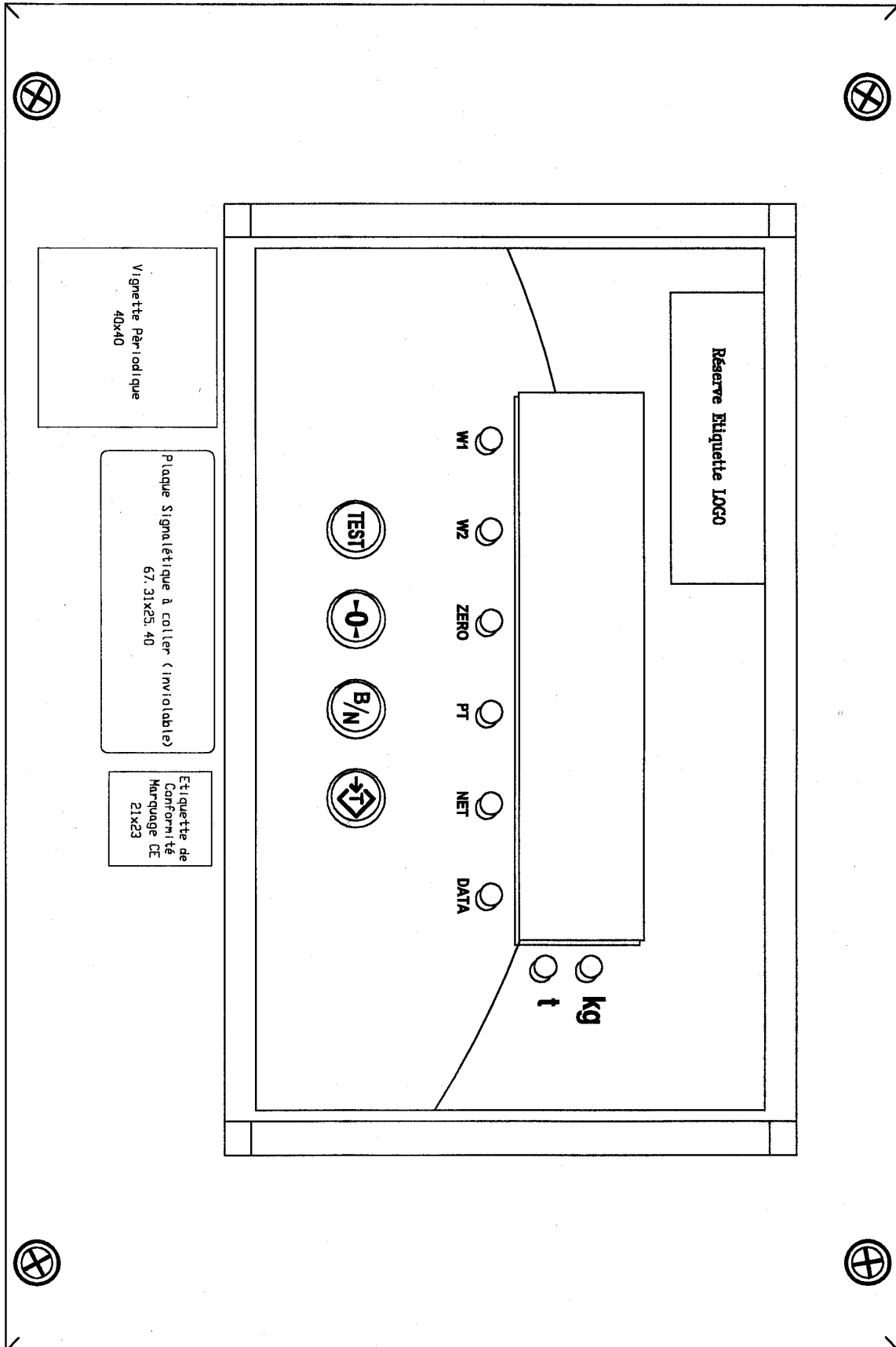
**FACE AVANT IDe 550**



**PROFIL IDE 550**



**FACE AVANT ACCORD 100**





**FACE AVANT ACCORD 200**

