

CAPTEURS

FSX - FLX

10 à 200 kg



FFX

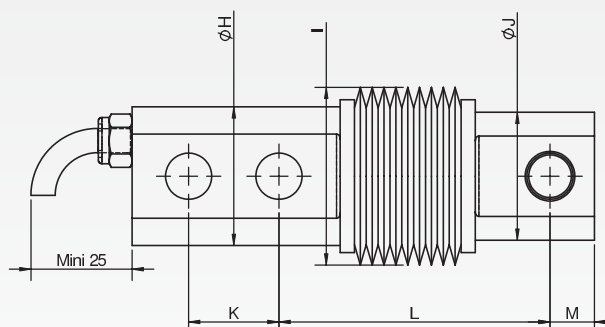
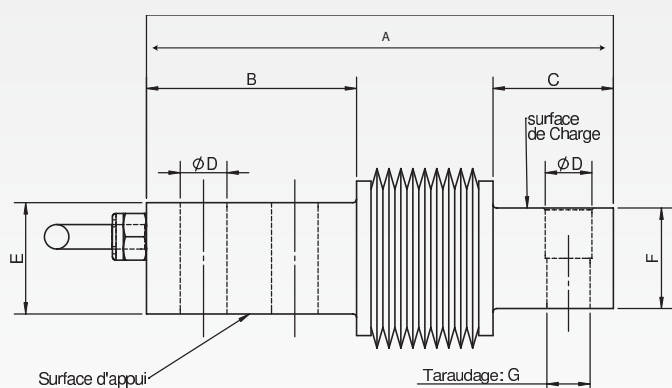
300 kg à 5t



Descriptif

- ▶ Capteur flexion réalisé en acier inoxydable
- ▶ Soufflet en acier inoxydable soudé
- ▶ Indice de protection IP68
- ▶ Idéalement adapté pour toutes applications de pesage industriel de haute précision
- ▶ 3 000 à 6 000 d en classe III OIML
- ▶ Les capteurs FSX, FLX et FFX peuvent être facilement utilisés sur des plates-formes de pesage, des trémies, des réservoirs...

Schémas / Câblage



Câblage FSX 10/20

+ alim	+ signal	- signal	- alim
rouge	noir	bleu	blanc

Câblage FLX 50/100/200 - FFX 300 kg à 5t

+ alim	+ signal	- signal	- alim
bleu	rouge	noir	blanc

TABLEAU DE DIMENSIONS (en mm)

Références	FSX 10-20	FLX 50-100-200	FFX 300-600-1.5t	FFX 3t-5t
A	120	120	130	170
B	38	40	58,5	78
C	18	23	33,5	38
D	ø 8,4	ø 8,5	ø 13	ø 20,5
E	20	20	31	42
F	20	20	28	40
G	trou lisse	trou lisse	M 12	M 20
H	ø 28,3	ø 28	ø 39	ø 54
I	ø 42	ø 42	ø 50	ø 62
J	ø 27,5	ø 28	ø 36,1	ø 50
K	18	18	25,4	38,1
L	82	82	76,2	95,4
M	10	10	12,5	19

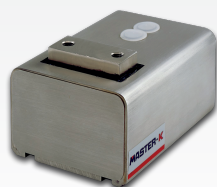
Options/Accessoires

Version ATEX

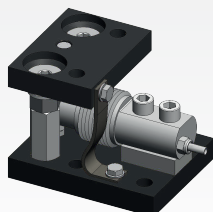
Caractéristiques

METROLOGIQUES	FSX 10 - 20	FLX 50 - 100 - 200	FFX 300 - 600 - 1,5t	FFX 3 - 5t
Capacité nominale (Cn)	10, 20 kg	50, 100, 200 kg	300, 600 kg, 1,5t	3t, 5t
Classe de précision	3 000 ou 6 000	3 000 ou 6 000	3 000 ou 6 000	3 000
Erreur combinée	± 0.017 % Cn	0.008 % Cn	0.008 % Cn	0.017 % Cn
Dérive du zéro en température	± 0.0014 % Cn/°C	≤ ± 0.001 % S/°C	≤ ± 0.001 % S/°C	≤ ± 0.002 % S/°C
Dérive de la sensibilité en température	± 0.0014 % Cn/°C	≤ ± 0.0006 % S/°C	≤ ± 0.0006 % S/°C	≤ ± 0.001 % S/°C
Fluage (30 min)	± 0.025 % Cn	0.01 % S	0.01 % S	0.02 % S
PESAGE HOMOLOGUE EN CLASSE III ET IV/ OIML				
Capacité maximale (Emax)	13.1, 26.2 kg	50.5, 101, 202 kg	300, 600, 1500 kg	3000, 5000 kg
Nombre max d'échelons (Nmax)	3 000	3 000 ou 6 000	3 000 ou 6 000	3 000
Echelon de vérification min. (Vmin)	Cn/10 000	E max/ 10 100	E max / 10 100	E max/ 10 100
Y = E max/ V min	-	10 100	10 100	10 100
Z = Emax/ (2xDR)	6 000	-	-	-
ELECTRIQUES				
Tension d'alimentation recommandée	10 V	10 V	10 V	10 V
Plage de tension d'alimentation	1 - 15 V	1 - 12 V	1 - 12 V	1 - 12 V
Sensibilité nominale (S)	2 mV/V ± 1%	2 mV/V ± 1%	2 mV/V ± 1%	2 mV/V ± 1%
Plage de zéro initial	± 2,5 % Cn			
Impédance d'entrée (résistance)	385 Ω ± 20 Ω	400 Ω ± 15 Ω	420 Ω ± 50 Ω	400 Ω ± 15 Ω
Impédance de sortie (résistance)	350 Ω ± 5 Ω	350 Ω ± 5 Ω	352 Ω ± 2 Ω	352 Ω ± 2 Ω
Résistance d'isolement	5000 MΩ	> 2000 MΩ	> 2000 MΩ	> 2000 MΩ
GENERALES				
Surcharge mécanique admissible	150 % Emax.	150 % Emax	150 % Emax	150 % Emax
Plage de temp. compensée	-10 C° +40 C°	-10 C° +40 C°	-10 C° +40 C°	-10 C° +40 C°
Plage de temp. de fonctionnement	-20 C° +60 C°	-20 C° +60 C°	-20 C° +60 C°	-20 C° +60 C°
Indice de protection	IP68	IP68	IP68	IP68
Matériau	Acier inoxydable	Acier inoxydable	Acier inoxydable	Acier inoxydable
Longueur du câble	3 m	3 m	5 m	5 m
Poids net capteur (kg)	0,40 kg	0,40 kg	0,90 kg	2,1 kg
Colisage (cm)	21 x 10,5 x 10	18 x 10 x 11	19,6 x 13,2 x 11,8	24,6 x 13,2 x 14
Poids du colis (kg)	0,73 kg	0,65 kg	1,17 kg	2,5 kg

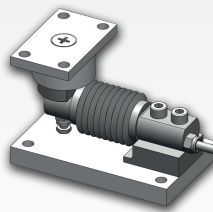
Options / Accessoires



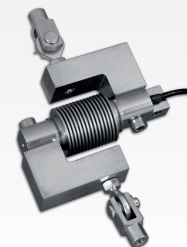
Flexbox



Masterflex



Ecoflex



Montage en traction

ARPEGE **MASTERK**

Siège social

Bât n°6 - 15 Rue du Dauphiné
CS 40216 - 69808 SAINT PRIEST
Tél : 33 (0)4 72 22 92 22
Fax : 33 (0)4 78 90 84 16
marketing@masterk.com
971 506 480 RCS LYON - CODE APE 2829A - TVA FR 28 971 506 480

Nos fiches produits sont téléchargeables depuis notre site www.masterk.fr

Votre contact