

MASTERSAFE POUR CAPTEUR R10

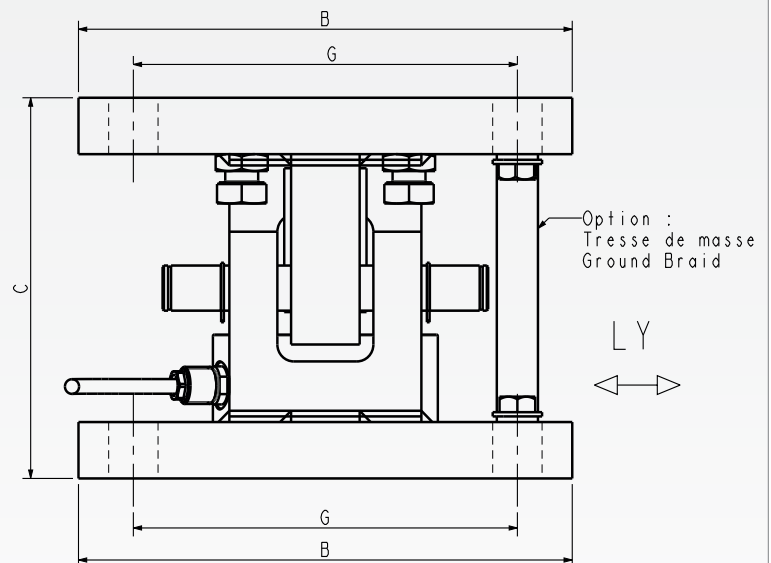
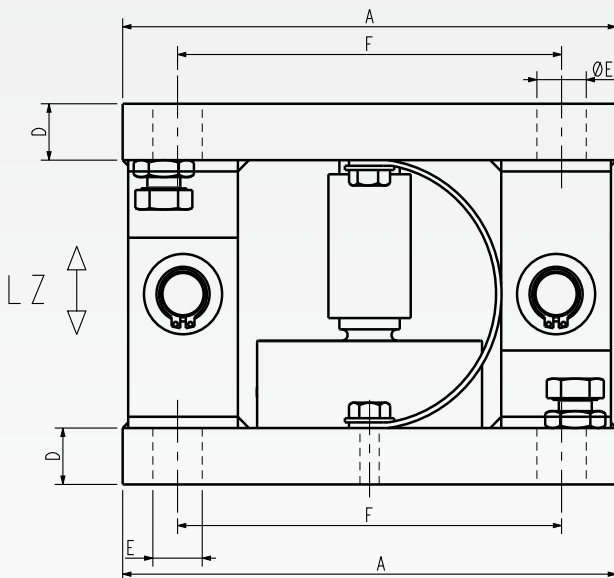


Descriptif

KIT DE MONTAGE AVEC BUTEES ANTI SOULEVEMENT POUR CAPTEUR R10

- ▶ Disponible en acier zingué ou inox
- ▶ Dispositif anti-soulèvement et butées latérales de très forte capacité intégrés
- ▶ Boulon de maintien en position haute (facilite le montage ou les interventions)
- ▶ Visserie de fixation des platines non livrée
- ▶ Idéal pour le pesage de cuves et silos
- ▶ Capteur en sus
- ▶ Stabilisateur (maximum 2)

Schémas / câblage



Modèle / Model	A	B	C operation/installation	D	ØE	F	G	Poids - Weight [kg]
15t	180	180	135/140	20	18	140	140	13.7
50t S-Size	260	220	155/160	20	22	175	175	26.2
100t	370	300	240/250	30	26	220	220	86

Caractéristiques

MASTERSAFE pour capteur R10	15t	50t	100t	
Matière	Acier zingué			
Modèle R10X	0.250...15	30, 50 S-size	50, 100	t
Déplacement max (LX) / (LY)	± 5	± 5	± 10	mm
(LX avec stab)	± 0	± 0	-	
Force de rappel (% f.appliquée)	12	12	11	%
Angle horizontal Nominal/Max	±1 / ± 3	± 1 / ± 3	± 1 / ± 3	°
Anti-soulèvement max (LZ) *	70	130	400	kN
Force longitudinale max (LX) *	50	100	200	kN
Force latérale max (LY) *	50	100	200	kN
MASTERSAFE pour capteur R10	15t	50t	100t	
Matière	Inox			
Modèle R10X	0.250...15	30, 50 S-size	50, 100	t
Déplacement max (LX) / (LY)	± 5	± 5	± 10	mm
(LX avec stab)	± 0	± 0	-	
Force de rappel (% f.appliquée)	12	12	11	%
Angle horizontal Nominal/Max	±1 / ± 3	± 1 / ± 3	± 1 / ± 3	°
Anti-soulèvement max (LZ) *	60	90	300	kN
Force longitudinale max (LX) *	25	50	120	kN
Force latérale max (LY) *	25	50	120	kN

* Données de sécurité certifiées par «TÜV» selon EN1993. Les charges indiquées sont des charges limites statiques.

Options

- ▶ Tresse de masse - 25 mm²
- ▶ Second stabilisateur (maximum: 2)

ARPEGE MASTERK

Bâtiment n°6 - 15, rue du Dauphiné
CS 40216 - 69808 St PRIEST Cedex
Tél : 33 (0)4 72 22 92 22
Fax : 33 (0)4 72 22 93 45
marketing@masterk.com

971 506 480 RCS LYON - CODE APE 2829A - TVA FR 28 971 506 480

Nos fiches produits
sont téléchargeables
depuis notre site
www.masterk.fr

Votre contact