

## CAPTEUR CPFN-A

Plage de température  
étendue -10°C / +55°C

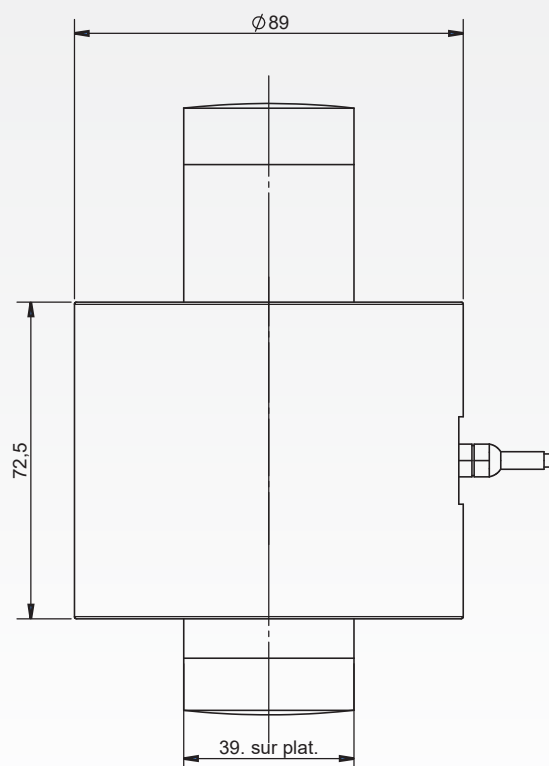
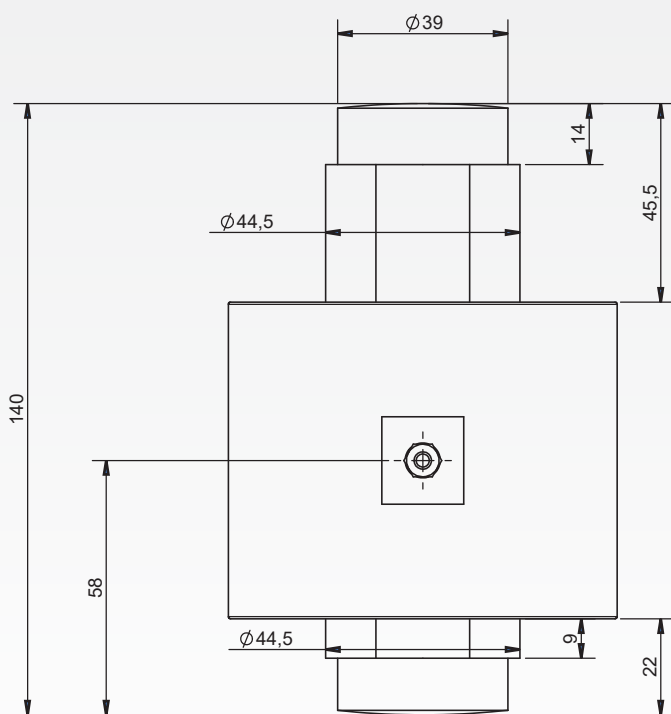


### Descriptif

- ▶ Capteur de compression numérique en acier inoxydable hermétiquement soudé
- ▶ Plage de température de fonctionnement homologuée: -10°C / + 55° C
- ▶ Indice de protection IP69K
- ▶ Homologué OIML R60 (2000) jusqu'à la classe C6 selon norme EN45501 (2015), WELMEC 8.8 (2017) et 2.4 (2021)
- ▶ Capteur auto-centreur avec appuis à portées sphériques. Système anti-rotation intégré
- ▶ Câble blindé avec gaine inox de protection anti-rongeur



### Schémas / câblage



#### Câblage

Alimentation +	Alimentation -	- CAN H	- CAN L
Blanc	Marron	Gris	Rose

Toutes dimensions en mm

# Caractéristiques

## METROLOGIQUES

Capacité nominale (Cn)	30, 60 t (autres possibles, nous consulter)	
Erreur combinée	± 0.013	% Cn
Dérive du zéro en température	± 0.0014	% Cn/ ° C
Dérive de la sensibilité en température	± 0.0011	% Cn/ ° C
Fluage (30 min)	0.018	% Cn

## METROLOGIE LEGALE OIML R60

Classe de précision	C4 / C5 / C6	
Y: Emax/Vmin	15 000	
Z = Emax/ (2xDR)	8 000	

## ELECTRIQUES

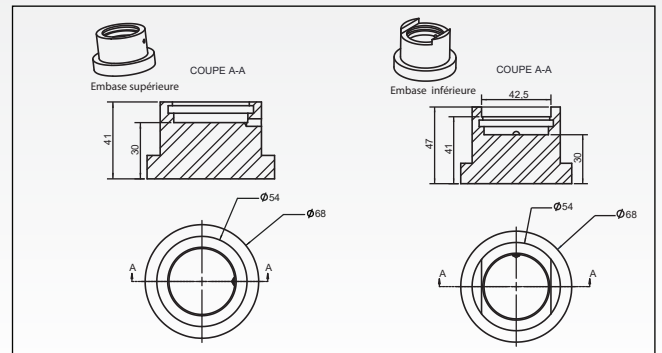
Plage de tension d'alimentation	7 à 16	Vdc
Résistance d'isolement	5 000	MΩ /50V

## GENERALES

Surcharge mécanique admissible	150	% Emax
Plage de temp. compensée (homologué)	-10 ... +55	°C
Plage de temp. de fonctionnement	-20 ... +60	°C
Indice de protection	IP69K	EN60529/DIN40050
Matériau	Acier inoxydable	
Longueur du câble	15	m
Poids net (environ)	3,5	kg
Poids brut	4	kg
Colisage	22,4 x 18,6 x 23,4	cm

## Accessoires

### ► Grains d'appui



Dimensions en mm

## Périphérique associé

### ► IDLC2



**ARPEGE MASTERK**

Siège social  
Bâtiment n°6 - 15 Rue du Dauphiné  
CS40216 - 69808 SAINT PRIEST  
Tél : 33 (0)4 72 22 92 22  
Fax : 33 (0)4 72 22 93 45  
marketing@masterk.com

971 506 480 RCS LYON - CODE APE 2829A - TVA FR 28 971 506 480

Nos fiches produits  
sont téléchargeables  
depuis notre site  
[www.masterk.fr](http://www.masterk.fr)

Votre contact