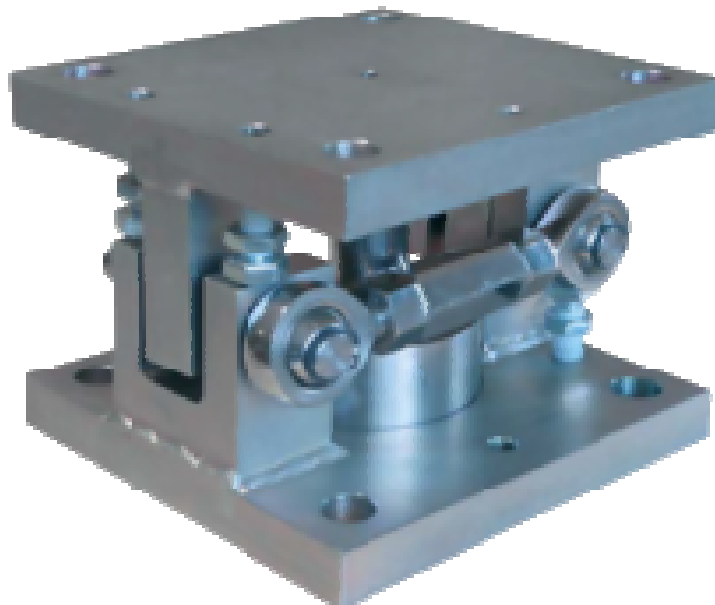


ARPEGE MASTERK

St PRIEST, 04 Septembre 2018,

**MASTERSAFE
1t à 100t
Notice de montage et
d'installation.**



Software No.	Manual Reference	Edition
	CAP_Fr_MASTERSAFE 1t à 100t_Rev00.docx	00

NOTICE de MONTAGE du kit MASTERSAFE

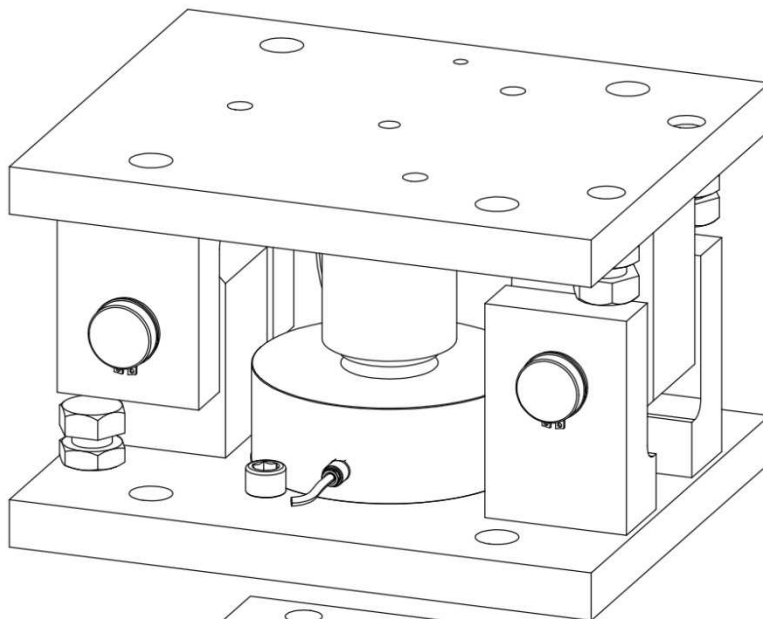
Date	Numéro de révision	Objet de la modification
04/09/2018	00	Original.

SOMMAIRE

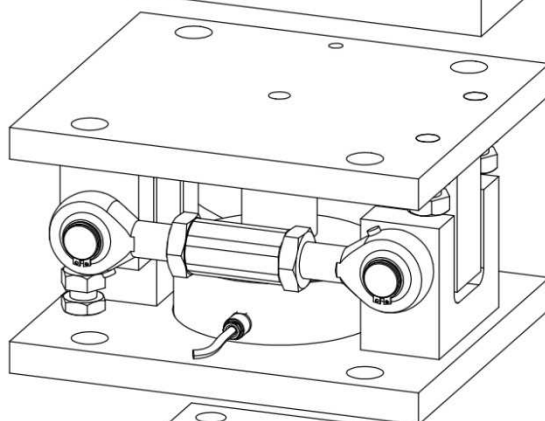
1	PRESENTATION DU KIT	4
2	MATERIEL NECESSAIRE AU MONTAGE DU KIT	5
3	MONTAGE DU MASTERSAFE	6
4	MONTAGE OPTION STABILISATEUR	7
5	POSITIONNEMENT des MONTAGES sous SILOS	8

1 PRESENTATION DU KIT

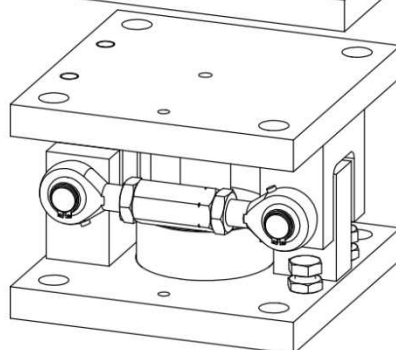
Le montage MASTERSAFE est prévu pour le pesage de cuves et de trémies.
Il accepte les déplacements du point de charge (dilatation de la cuve ou du silo) et intègre des butées résistantes dans toutes les directions.
La tresse de masse ainsi que le capteur de compression de type annulaire ne sont pas fournis.



50t à 100t



30t & 50t Small Size



1t à 15t

2 MATERIEL NECESSAIRE AU MONTAGE DU KIT

Le matériel listé ci-dessous n'est pas fourni par ARPEGE MASTERK

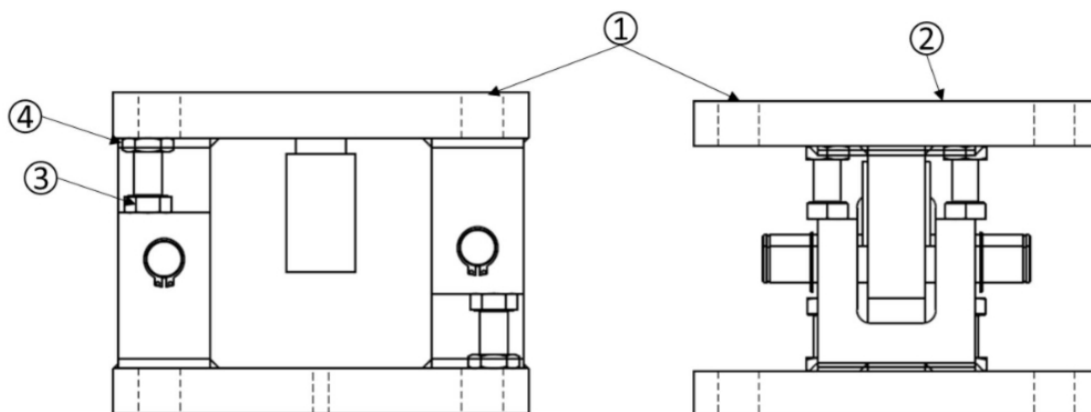
	Quantité	1t - 15t	30t-50t S	100t
Clé pour CHC.	1	Non utilisé	Non utilisé	6mm
Clé plate pour TH. ③ ; ④	2	22	24	36
Pince à anneau élastique extérieur. ⑤	1	D16	D22	D40
Clé plate pour le montage stabilisateur. ⑥ ; ⑦	2	24	32	Non utilisé
Vis de fixation. ①	8	M16x40	M20x45	M24x65

3 MONTAGE DU MASTERSAFE

Le kit **MASTERSAFE** est livré bloqué en position haute.

Ce blocage permet une installation sur la structure *sans capteur* et assure un bon positionnement des plaques supérieure et inférieure lors de l'installation.

- 1 : Positionner et fixer le montage sous le pied du silo à l'aide des 8 vis de fixation.[1].
- 2 : Placer le capteur dans son emplacement.
Pour le MASTERSAFE 100t, retirer une vis CHC de positionnement afin de pouvoir glisser le capteur en place puis remettre la vis.
- 3 : Utiliser un vérin pour soulever légèrement la plaque supérieure ②
- Débloquer les 4 vis ③ en dévissant complètement les écrous ④. Visser les 4 vis ③ pour les rentrer entièrement dans leur support.
- 4 : descendre doucement la charge sur le capteur.



4 MONTAGE OPTION STABILISATEUR

Ne pas contraindre le ridoir coupleur ⑥ lors du montage du stabilisateur afin de s'assurer d'une utilisation optimale.

- 1 : retirer les 2 anneaux élastiques ⑤ des axes du coté sur lequel le stabilisateur sera installé.
- 2 : Ajuster à la main, sans serrer, l'entraxe du stabilisateur à l'aide du ridoir coupleur ⑥.



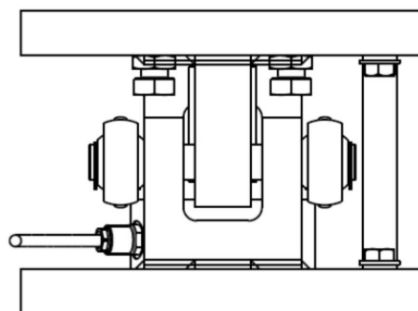
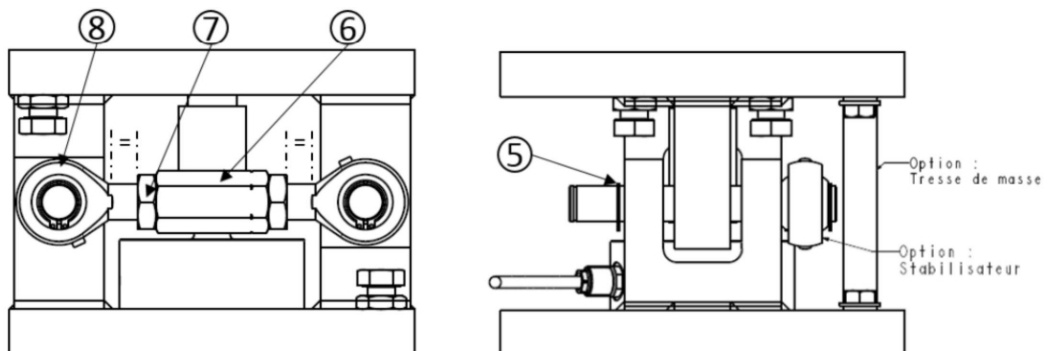
ATTENTION : le centrage du ridoir coupleur entre les rotules est essentiel pour assurer les tenues aux efforts énoncés dans la fiche technique du produit.

Plaque sans les serrer les contre écrous ⑦ contre le ridoir coupleur ⑥.

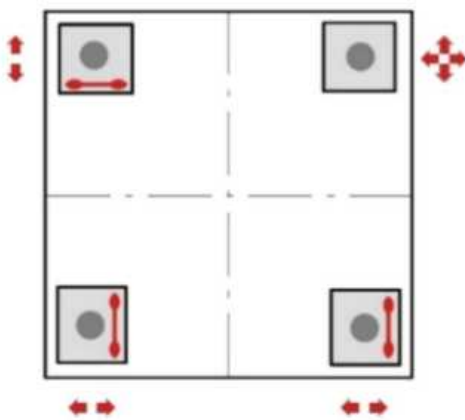
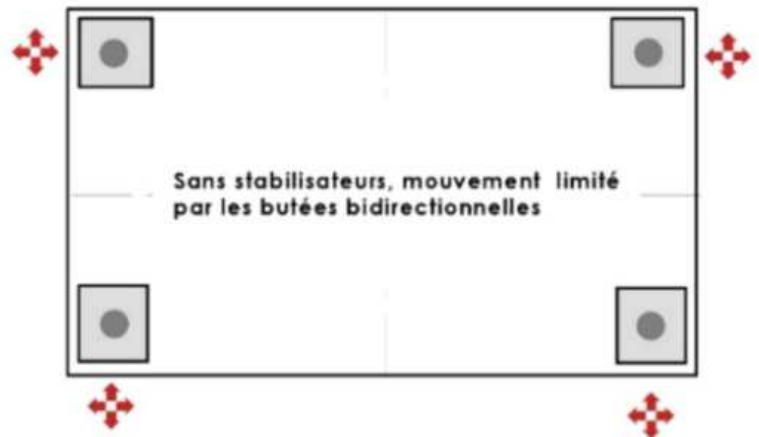
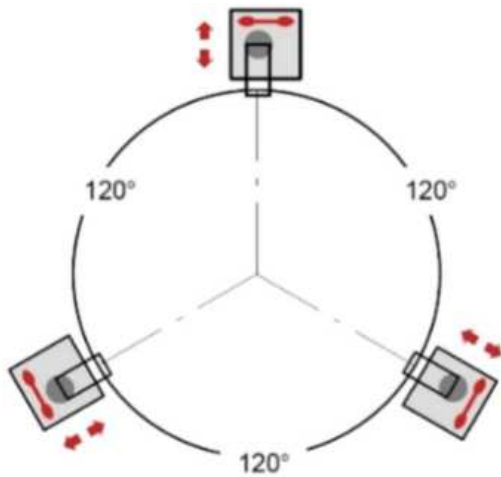
- 3 : Remettre les anneaux élastiques ⑤ dans leurs positions initiales.
- 4 : tenir à l'aide d'une clé plate de coupleur ⑥ dans sa position de réglage, serrer les contre écrous ⑦ l'un après l'autre avec une clé plate tout en vérifiant l'alignement des corps de rotules ⑧. Recommencer l'opération en serrant fort pour bloquer le réglage.



ATTENTION : Prendre garde de ne pas appuyer le corps des rotules ⑧ pendant le serrage contre les faces plates du montage pour ne pas les endommager.



5 POSITIONNEMENT des MONTAGES sous SILOS



— Stabilisateur optionnel

— Direction de mouvement libre

