

Imprimante IBA 40 H



Descriptif

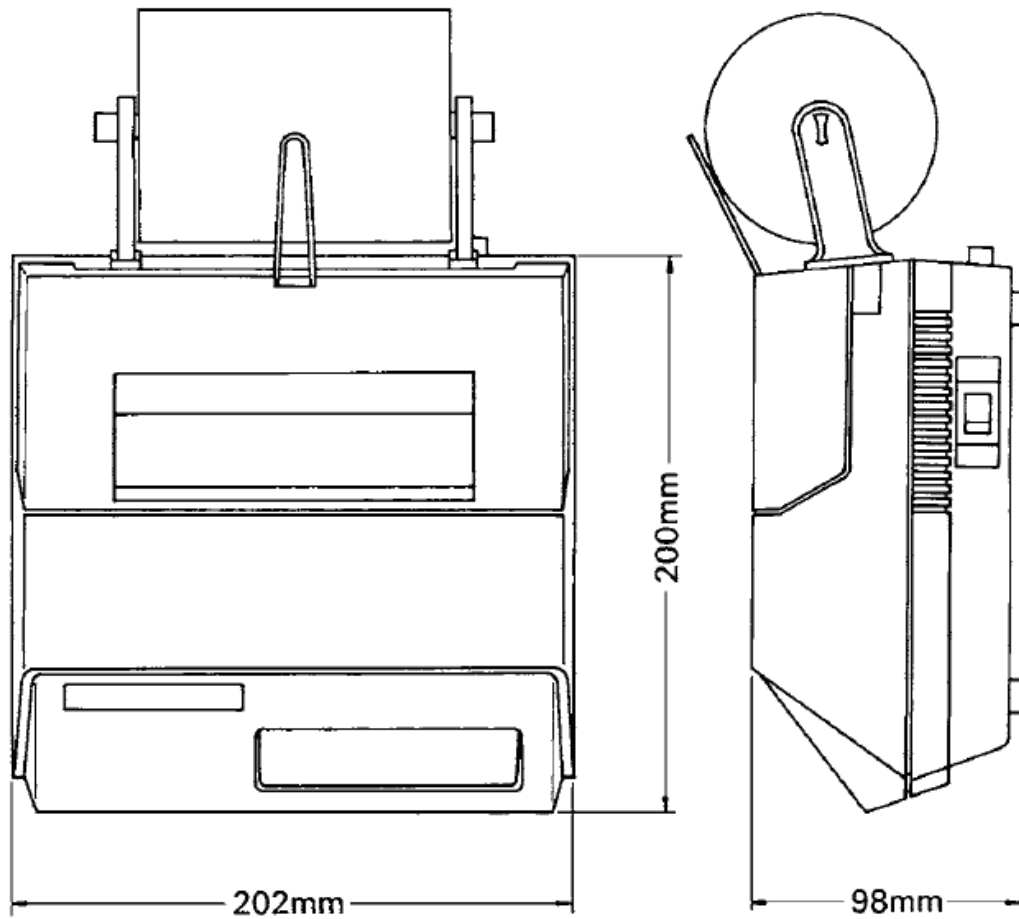
Imprimante matricielle à bande continue.

Caractéristiques techniques :

- ▶ Imprimante 40 colonnes
- ▶ Type impression : tête 9 aiguilles
- ▶ Largeur papier (bande) : 114,3 mm
- ▶ Largeur impression : 84,3 mm
- ▶ Dimensions bobine de papier : 80 mm
- ▶ Nombre max de couches papier : 3 (1 x original + 2 copies)
- ▶ Vitesse d'impression 2 lignes / seconde
- ▶ Durée de vie Ruban encreur Noir : 800 000 caractères
- ▶ MCBF imprimante : 5 millions de lignes
- ▶ MCBF tête impression : 70 millions de caractères
- ▶ Connexion par liaison série RS232 ou parallèle (LPT)

Caractéristiques générales :

- ▶ Massicot découpe papier automatique
- ▶ Dimensions de l'imprimante (l x p x h) : 202 x 200 x 98 mm
- ▶ Alimentation 12 VDC +/- 10 % - max 2A (bloc secteur 220 VAC/12 VDC séparé)
- ▶ Dimensions bloc alimentation (l x p x h) : 59 x 117 x 36 mm)
- ▶ Température d'utilisation : + 5°C / + 40 °C
- ▶ Poids : 1.9 kg
- ▶ Colisage : 2.9 kg – 300 x 300 x 300 mm
- ▶ Imprimante livrée avec un cordon pour raccordement à un indicateur.



Dimensions en mm

ARPEGE **MASTERK**

Bâtiment n°6 - 15, rue du Dauphiné
CS 40216 - 69808 St PRIEST Cedex
Tél : 33 (0)4 72 22 92 22
Fax : 33 (0)4 72 22 93 45
marketing@masterk.com

Nos fiches produits
sont téléchargeables
depuis notre site
www.masterk.com

Votre contact