

CAPTEUR ZAP

5 t - 7,5 t

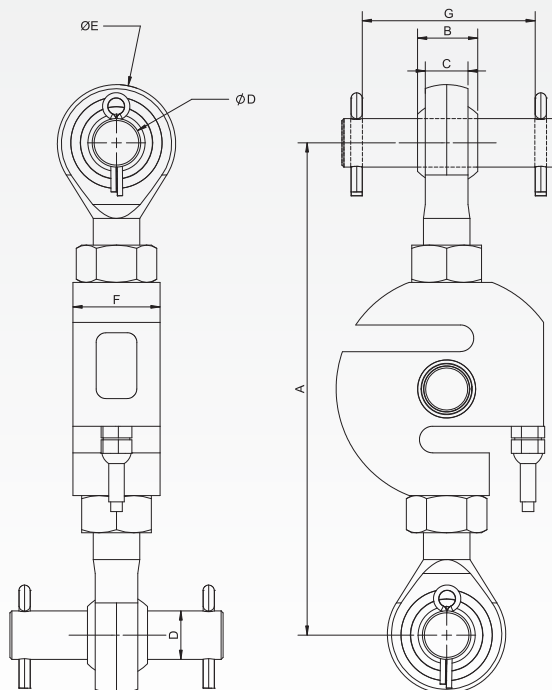
ML



Descriptif

- ▶ Capteur de traction en acier inoxydable
- ▶ Indice de protection IP68
- ▶ Homologué jusqu'à 3 000 d OIML
- ▶ Pour application de pesage en traction
- ▶ Signal aligné en courant pour une utilisation multi-capteurs (réduit le temps de réglage de la chaîne de capteurs)

Schémas / câblage



Toutes dimensions en mm

Cotes utiles

Taraudage	Capteur	A	B	C	D	E	F	G
M24x2	5t	240 - 254	31	22	25	60	45	89
M30x2	7.5t	270 - 294	37	25	30	70	60	98

Câblage

+ alim	+ signal	- signal	- alim	+ réf.	- réf.
marron	jaune	blanc	vert	gris	rose

⚠ Prévoir un système de sécurité en cas de rupture du capteur.

RAPPEL : Tous les capteurs d'une même installation doivent être identiques.

Options/Accessoires

OPTIONS

Version ATEX

METROLOGIQUES		ZAP 5t - 7,5 t
Capacité nominale (Cn)	5 - 7,5	t
Erreur combinée	± 0.017	% Cn
Dérive du zéro en température	± 0.0014	% Cn/ ° C
Dérive de la sensibilité en température	± 0.0014	% Cn/ ° C
Fluage (30 min)	± 0.024	% Cn

METROLOGIE LEGALE OIML R60		
Classe de précision	C3	
Capacité maximale (Emax)	5 - 7,5	t
Nombre max d'échelons (Nmax)	3 000	d OIML
Echelon de vérification min. (Vmin)	Emax/ 10 000	kg
Z = Emax/ (2xDR)	3 000	

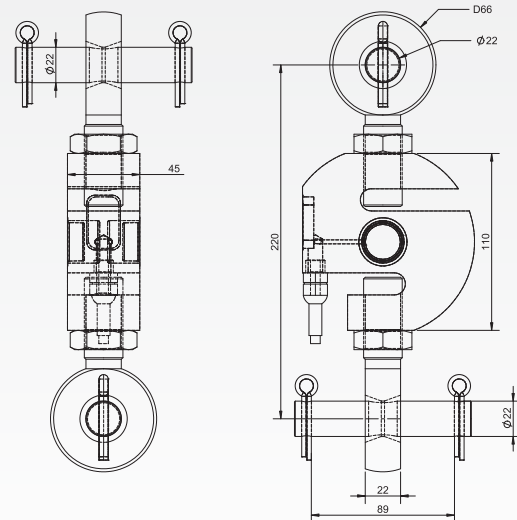
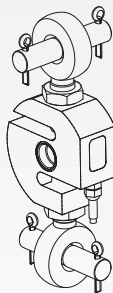
ELECTRIQUES		
Plage de tension d'alimentation	1... 15	V
Sensibilité nominale	2	mV/V
Ajustement en courant	± 0,1	% Cn
Plage de zéro initial	± 10	% Cn
Impédance d'entrée (résistance)	385 ± 20	Ω
Impédance de sortie (résistance)	350 ± 5	Ω
Résistance d'isolement	5000	MΩ /50V

GENERALES		
Surcharge mécanique admissible	150	% Emax
Plage de temp. compensée	-10 ... +40	°C
Plage de temp. de fonctionnement	-20 ... +60	°C
Indice de protection	IP68	EN 60529
Matériau	Acier inoxydable	
Longueur du câble	10	m
Poids net	ZAP 5 t : 4,9 / ZAP 7,5 t : 7	kg
Colisage	-	-

Options

► Kit compatible mécaniquement pour :

TCP - 5 tonnes
TAP - 5 tonnes
TAP 2 - 5 tonnes



⚠ Prévoir un système de sécurité en cas de rupture du capteur.

ATTENTION : le montage est compatible mécaniquement uniquement. Les axes supérieurs et inférieurs doivent former un angle de 90°.

RAPPEL : Tous les capteurs d'une même installation doivent être identiques.

►  Option ATEX

ARPEGE MASTERK

Siège social
 38 Avenue des Frères Montgolfier
 BP 186 - 69680 CHASSIEU
 Tél : 33 (0)4 72 22 92 22
 Fax : 33 (0)4 78 90 84 16
 marketing@masterk.com

971 506 480 RCS LYON - CODE APE 2829A - TVA FR 28 971 506 480

Nos fiches produits
 sont téléchargeables
 depuis notre site
www.masterk.com

Votre contact