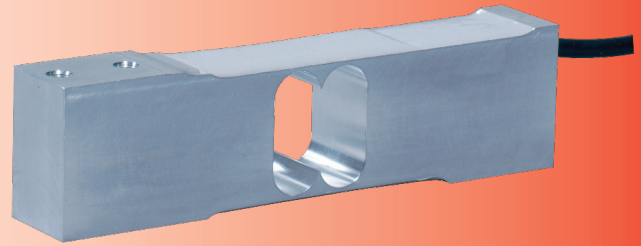


CAPTEUR AG

de 5 kg à 100 kg (C3)
18 et 36 kg (C6)

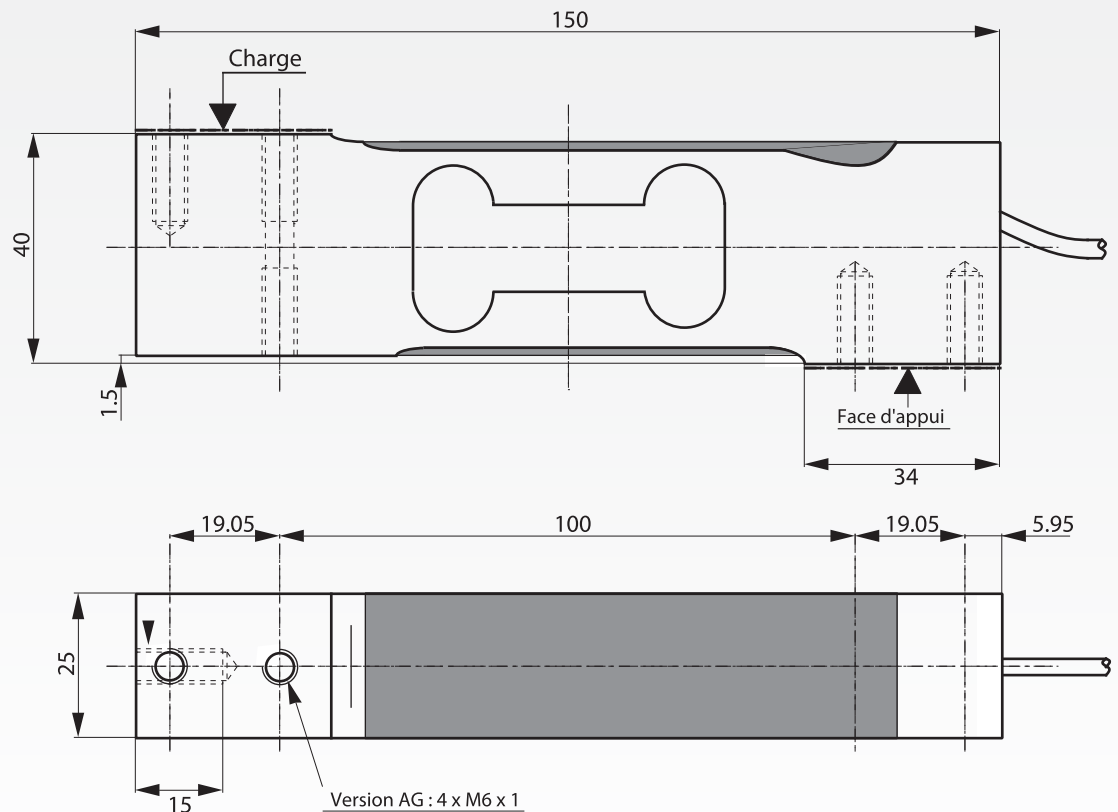


Descriptif



- ▶ Capteur à appui central réalisé en aluminium
- ▶ Indice de protection IP65
- ▶ Homologué jusqu'à 6 000 d OIML R60 et 5 000 d NTEP
- ▶ Excentration de charge compensée jusqu'à 400 x 400 mm
- ▶ Très faible encombrement en hauteur
- ▶ Utilisable dans des bascules mono-capteur équipées de plateaux de dimensions maximales 400 x 400 mm ou systèmes de pesage mono-capteur

Schémas / câblage



Câblage

+ alim	+ signal	- signal	- alim	+ réf.	- réf.
marron	jaune	blanc	vert	gris	rose

Toutes dimensions en mm

OPTIONS

Version ATEX

Caractéristiques

METROLOGIQUES	C3	C6	
Capacité nominale (Cn)	5, 10, 15, 20, 30, 50, 75, 100	18, 36	kg
Erreur combinée	± 0.017	± 0.008	% Cn
Dérive du zéro en température	± 0.0028	± 0.0008	% Cn/° C
Dérive de la sensibilité en température	± 0.0014	± 0.0007	% Cn/° C
Fluage (30 min)	± 0.024	± 0.012	% Cn

METROLOGIE LEGALE OIML R60	C3	C6	
Classe de précision	C3	C6	
Capacité maximale (E _{max})	6.25, 12.5, 18.75, 25, 37.5, 62.5, 93.75, 127	18, 36	kg
Nombre max d'échelons (N _{max})	3 000	6 000	d OIML
Echelon de vérification min. (V _{min})	1, 2, 3, 4, 6, 10, 15, 20	1, 2	g
Z = E _{max} / (2xDR)	3 000	6 000	

ELECTRIQUES			
Plage de tension d'alimentation	1... 15	1... 15	V
Sensibilité nominale, à Cn	2 ± 10 %	2 ± 10 %	mV/V
Plage de zéro initial	± 10	± 10	% Cn
Impédance d'entrée (résistance)	410 ± 15	410 ± 15	Ω
Impédance de sortie (résistance)	350 ± 5	350 ± 5	Ω
Résistance d'isolement	1 000	1 000	MΩ /50V

GENERALES			
Surcharge mécanique admissible	150	150	% E _{max} .
Plage de temp. compensée	-10 ... +40	-10 ... +40	C°
Plage de temp. de fonctionnement	-20 ... +60	-20 ... +60	C°
Couple de serrage	15	15	Nm
Degré de protection	IP65	IP65	EN 60529
Matériau	Aluminium	Aluminium	
Longueur du câble	3	1	m
Poids net capteur (kg)	0,200	0,200	kg

ARPEGE **MASTERK**

Siège social
38 Avenue des Frères Montgolfier
BP 186 - 69680 CHASSIEU
Tél : 33 (0)4 72 22 92 22
Fax : 33 (0)4 78 90 84 16
marketing@masterk.com

Nos fiches produits
sont téléchargeables
depuis notre site
www.masterk.com

Votre contact