

## Répétiteur RP60HL



### Descriptif

Le RP60HL est un dispositif d'affichage permettant la recopie à distance de l'indication de poids principale, ou toutes autres informations numériques.

Ce répétiteur peut être géré par de nombreux indicateurs de pesage (toutes marques confondues : nous consulter) ou dispositifs tiers (PC, automate par exemple).

Il dispose d'un afficheur à LED rouges haute luminosité de 60 mm de hauteur, composé de 6 digits + signe.

Il est équipé d'un capteur de luminosité lui permettant d'adapter la puissance de l'affichage en fonction de la luminosité ambiante.

Répétiteur optimisé pour exposition en plein soleil.

Deux modes de fixation sont possibles :

- Fixation murale
- Fixation sur poteau

Coffret en ABS spécialement conçu contre la pluie, la neige, la grêle et le gel.

Kit de fixation murale en standard (2 vis Ø M6 non fournis) ou kit de fixation sur poteau (Ø 90 mm) (en option).

#### CARACTERISTIQUES GENERALES

Degré d'étanchéité = IP 65

Alimentation en 230 V<sub>AC</sub>/ 50 Hz - Câble standard longueur 1,5 m

Consommation : 10 Watts

Température de fonctionnement : -20 / +70° c

Dimensions (L x l x p) : 400 x 145 x 52 mm

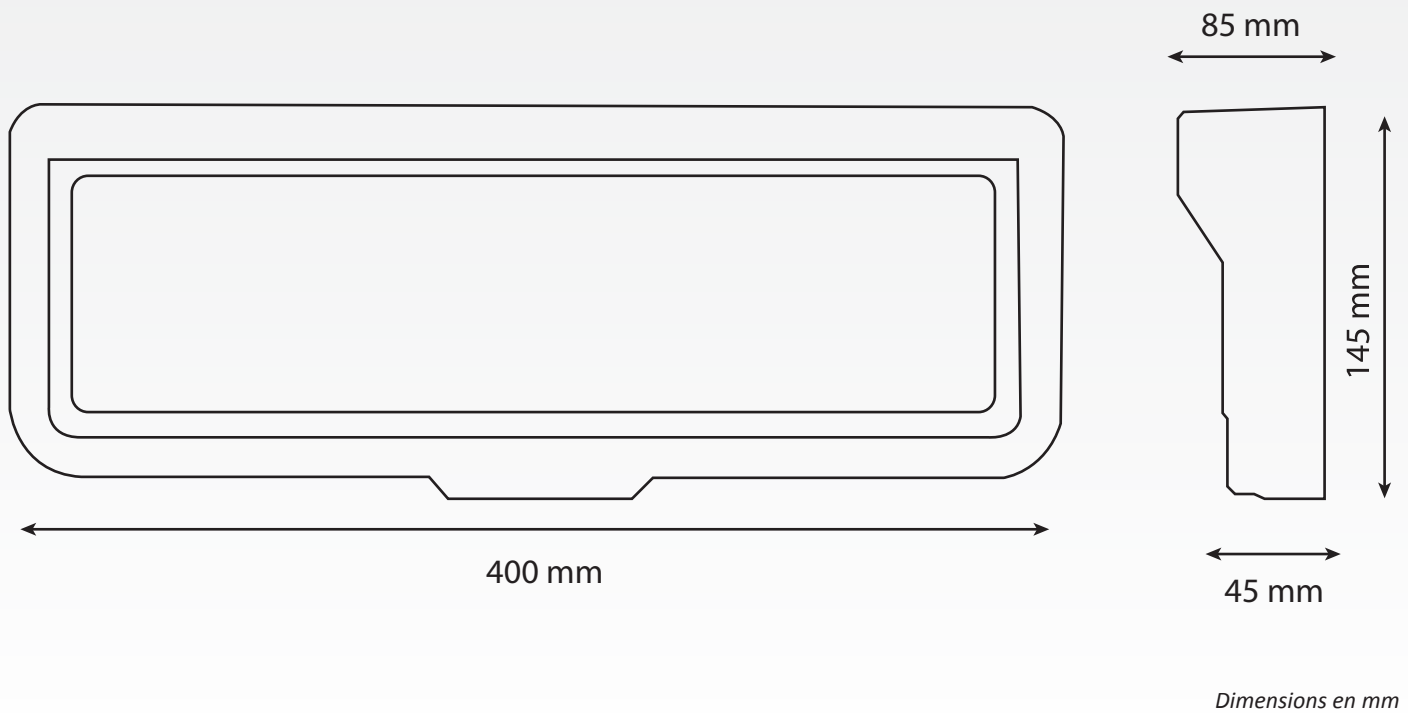
Colisage (L x l x p) : 490 x 230 x 125 mm

Poids du colis : 1,9 kg

Poids du répétiteur : 1,5 kg

Liaison série RS485 (2 fils)

Livré avec câble de liaison RS485, longueur 5 m (diamètre du câble : 5 mm).



## Options

- Kit de fixation poteau rond 90 mm avec boîte de raccordement
- Poteau\* en acier peint couleur bleue (RAL 5009) diamètre 90 mm  
Hauteur 2 m ou 3 m  
Disponible en version VL (Véhicules Légers) ou PL (Poids Lourds)



\* Kit de fixation sur poteau vendu séparément

ARPEGE **MASTERK**

Siège social  
38 Avenue des Frères Montgolfier  
CS 90018 - 69687 CHASSIEU  
Tél : 33 (0)4 72 22 92 22  
Fax : 33 (0)4 78 90 84 16  
marketing@masterk.com

Nos fiches produits  
sont téléchargeables  
depuis notre site  
[www.masterk.com](http://www.masterk.com)

Votre contact