

Pont-bascule PERFECT CPL

Marquage CE usine,
immédiatement opérationnel en
métrologie légale.



Caractéristiques

- ▶ Charpente métallique monobloc.
- ▶ Montage en fosse ou hors sol.
- ▶ Portée nominale : 30 à 60 tonnes selon dimensions*.
- ▶ Précision du pesage en métrologie légale : 20 kg - 10/20 kg Bi-échelons.
- ▶ Hauteur hors tout = 45 cm.
- ▶ Longueurs standards (6 capteurs) : 14,40 m, 16 m, 18 m et 19,60 m.
- ▶ Largeur standard = 3 mètres.
- ▶ Autres dimensions possibles sur demande.
- ▶ Livré départ usine entièrement assemblé, câblé et étalonné en métrologie légale (avec vignette verte).
- ▶ Passage tous sens.



Capteurs 30 tonnes unitaires inox, étanches IP69K, à technologie numérique ARPEGE MASTER K, calibrés en usine avec système d'auto diagnostic intégré.

Capteurs protégés par une triple protection contre les risques électriques et la foudre (protections électroniques internes + supprimeurs de transitoires dans la boîte de raccordement + plaques d'isolation et tresses de masse).

Câbles capteurs protégés par gaine anti-rongeur en acier inoxydable.

- ▶ Limiteurs de jeu à butées de choc facilement réglables et solidaires de la structure
- butées longitudinales placées au centre



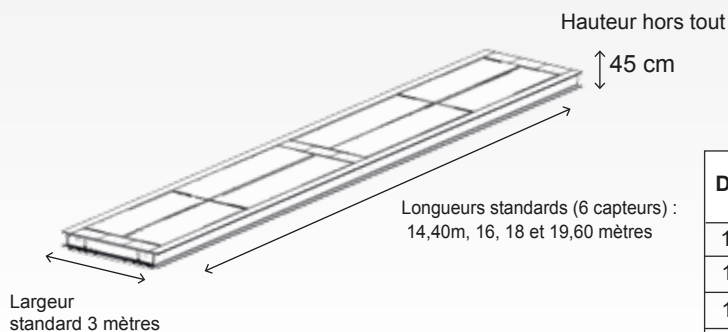
*13 tonnes/essieu ou 27 tonnes max par groupe d'essieu selon articles 312.5 et 312.6 du code de la route. Autres capacités possibles sur demande.

Avantages

- ▶ Robustesse et longévité accrues.
- ▶ Génie civil réduit : Une surface plane ou 3 massifs suffisent à accueillir le pont-bascule.
- ▶ Mobile (idéal pour les chantiers) avec un montage très rapide (2 à 3 heures).
- ▶ Cuvelage avec butées de chocs intégrées.
- ▶ Structure monobloc mécanosoudée.
- ▶ Remplace d'autres ponts bascules existants en fosse en limitant les travaux de génie civil.
- ▶ Surface de circulation en panneaux bétons amovibles, poids max 1500 kg, ne nécessitant pas l'utilisation d'une grue pour le nettoyage sous le pont bascule.



Poids/ Encombrement



	STRUCTURE		
	Panneau béton 2,70 m	Panneau béton 3,70 m	Panneau béton 4,50 m
POIDS par panneau (Kg)	950	1350	1500

DIMENSIONS	POIDS TOTAL (kg)	STRUCTURE		
		Nbre panneaux béton 2,70 m	Nbre panneaux béton 3,70 m	Nbre panneaux béton 4,50 m
14,40 mètres	16 670	4	4	
16 mètres	18 300	4		4
18 mètres	20 250		4	4
19,60 mètres	22 050			8

Etapes de Montage



Facile et rapide à mettre en œuvre, avec une mise en service en usage réglementé en moins de 3h.

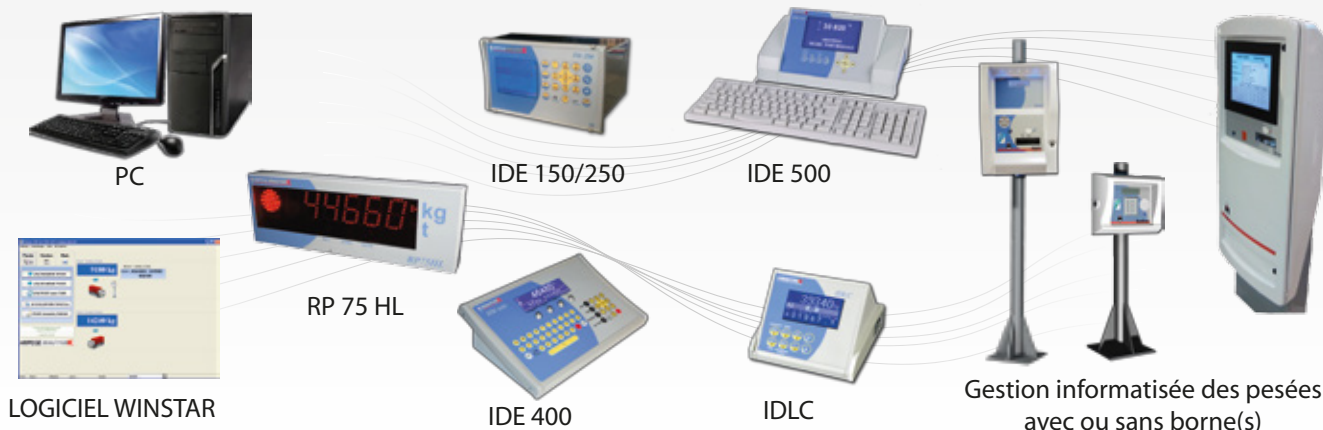
Options / Accessoires

- ▶ Têtières métalliques : murets en acier à fixer au cuvelage, servant d'appui à la fabrication des rampes d'accès réalisables en enrobé, tout-venant, etc. par le génie civiliste.
- ▶ Guide roues soudés sur la charpente.
- ▶ Cadre de bordure de fosse.
- ▶ Joint en T.
- ▶ Rampes panneaux béton longueur 4,5 m.



Périphériques associés

Compatible avec l'ensemble des indicateurs et périphériques ARPEGE MASTER K



ARPEGE **MASTERK**

Bâtiment n°6 - 15, rue du Dauphiné
CS 40216 - 69808 St PRIEST Cedex
Tél : 33 (0)4 72 22 92 22
Fax : 33 (0)4 72 22 93 45
marketing@masterk.com

971 506 480 RCS LYON - CODE APE 2829A - TVA FR 28 971 506 480

Votre contact