

IDé 400 Logiciel Pèse-Essieux



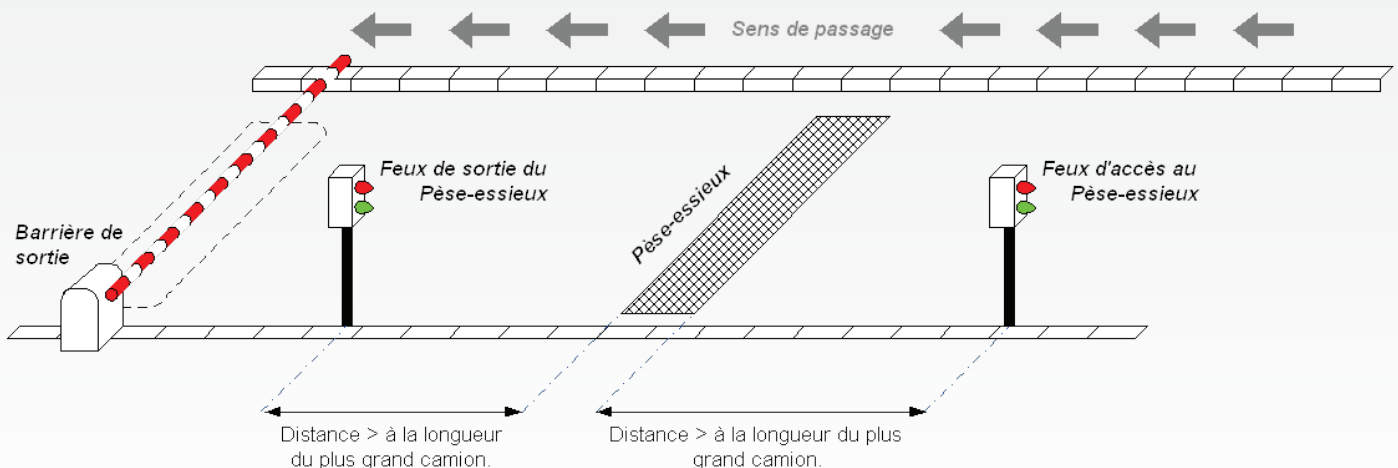
Fonctionnement

L'indicateur IDé 400 équipé du logiciel Pèse-essieux a été conçu pour offrir des fonctions de pesage sur pèse-essieux et de gestion de ces pesées.

- 2 modes de fonctionnement :
 - Mode pesage
 - Mode surcharge
- 2 modes de pesée :
 - Pesage statique
 - Pesage dynamique
- 4 modes de gestion de la pesée :
 - Tare manuelle
 - Tare semi-automatique
 - Tare fichier
 - Double pesée

Synoptique

Exemple de synoptique



Caractéristiques du programme

Gestion

Le logiciel Pèse-essieux dispose de :

- 6 fichiers
- 3 références numériques de 6 chiffres
- 3 références alphanumériques de 16 caractères

Les 6 fichiers :

Fichier n°1

Nom : 16 caractères maximum
Taille : 856 enregistrements
Structure : - Code d'appel sur 6 chiffres
- Libellé sur 16 caractères

Fichier n°2

Nom : 16 caractères maximum
Taille : 225 enregistrements
Structure : - Code d'appel sur 3 chiffres
- Libellé sur 16 caractères

Fichier n°3

Nom : 16 caractères maximum
Taille : 225 enregistrements
Structure : - Code d'appel sur 3 chiffres
- Libellé sur 16 caractères

Fichier tares mobiles : (véhicules entrés et non sortis)

Non accessible lors du paramétrage, ce fichier est validé dans le cas où le mode double pesée a été sélectionné.

Taille : 40 enregistrements

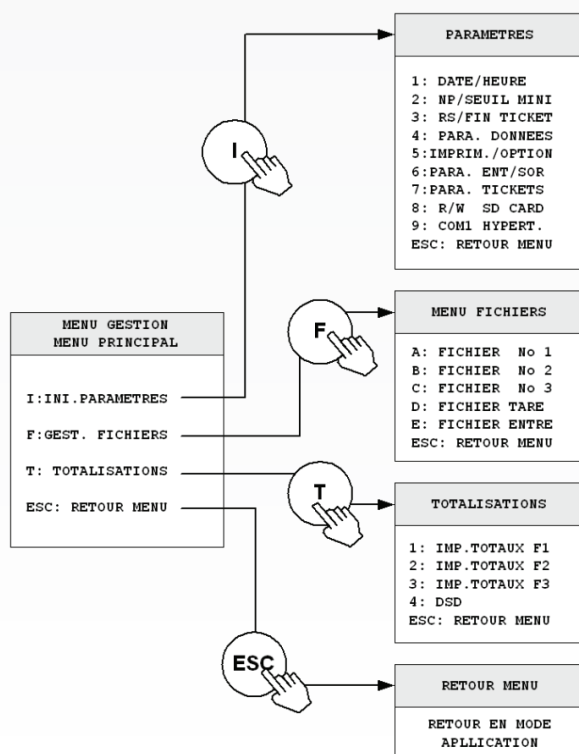
Fichier tares fixes :

Taille : 200 enregistrements
Structure : - Référence sur 10 caractères
- Valeur de la tare sur 5 chiffres
- Code badge 4 chiffres
- Code fichier n°1 sur 6 chiffres
- Code fichier n°2 sur 3 chiffres
- Code fichier n°3 sur 3 chiffres

Fichier DSD :

Taille : 28 000 pesées
Structure : - N° DSD 6 chiffres
- Date 6 chiffres
- Heure 4 chiffres
- N° de véhicule 10 caractères
- Code fichier n°1 sur 6 chiffres
- Code fichier n°2 sur 3 chiffres
- Code fichier n°3 sur 3 chiffres
- Valeur de la donnée simple n°1
- Brut 5 chiffres
- Tare 5 chiffres
- Net 5 chiffres

Accès aux fichiers par menu hiérarchisé



Interfaces périphériques

Commande directe des organes (option E/S) :

- Carte 4I/4O permet la gestion des feux d'entrée/sortie et de barrière

Mode pèse-essieux (pesage dynamique) :

- S1 : Sortie Seuil bas (poids inférieur à une consigne)
- S2 : Sortie essieu pesé (fin pesage d'un essieu)
- S3 : Sortie accès au pèse-essieux (autorisation accès)
- S4 : Sortie ouverture barrière (activé après impression du ticket de pesée en fin de pesage des essieux)

Mode contrôle des surcharges :

- S1 : Sortie Seuil bas (poids inférieur à une consigne)
- S4 : Sortie alarme surcharge
- E4 : Cette entrée sert à acquitter l'alarme de surcharge d'essieux

Ports de communication :

- COM 1 : RS232 et/ou RS485 2 fils (Liaison courte distance 10 m max)
- COM 2 : Boucle de courant passive ou en option :
 - RS232
 - RS485
 - Boucle de courant active
- Un port parallèle pour imprimante LPT
- Une entrée pour capteurs analogiques

Gestion des périphériques :

- imprimante 80 (conseillée) ou 40 colonnes

Protocole de communication des périphériques :

- COM 1/COM 2:
 - Répétiteur de poids AMK
 - Protocole ERIC
 - Protocole MODEM (logiciel Transfic)

ARPEGE **MASTERK**

Siège social
38 Avenue des Frères Montgolfier
BP 186 - 69680 CHASSIEU
Tél : 33 (0)4 72 22 92 22
Fax : 33 (0)4 78 90 84 16
marketing@masterk.com

Nos fiches produits
sont téléchargeables
depuis notre site
www.masterk.com

Votre contact